

## CYFROWY REJESTRATOR WIDEO BP 2.1 FHD



Obiektyw  
szerokokątny



Nagrywanie  
w nocy



Akcelerometr



Detekcja  
ruchu



Obsługa kart  
SDHC do 32GB

### Cyfrowy rejestrator wideo

Numer produktu: 2 005 017 000 001

Kod EAN: 4 260 499 850 708

### Funkcje i specyfikacja:

- Mały i kompaktowy wygląd
- Plug and Play - łatwy w konfiguracji
- Wyświetlacz kolorowy 2.0"
- Bardzo szeroki kąt widzenia w zakresie 120°
- Full HD 1080 P
- Nagrywanie pętli
- Czujnik "G"
- Wbudowany mikrofon i głośnik
- Detekcja ruchu
- Pamięć zewnętrzna: Karta Micro SDHC o pojemności do 32 GB (nie wchodzi w skład zestawu)
- Wymiary (DxSxW): 64x65x28 mm
- Waga: 50 g
- Akcesoria: ładowarka samochodowa, kabel USB, instrukcja obsługi, 2 mocowania: przyssawka i naklejka 3M

### DYSTRYBUTOR:

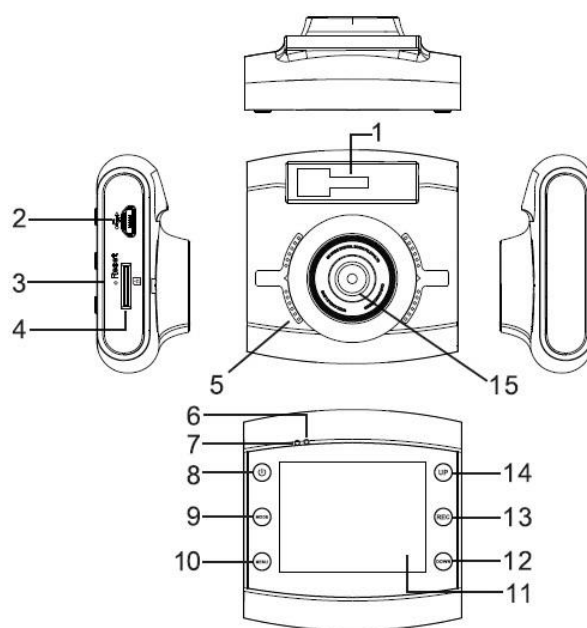
2N-Everpol Sp. z o.o. – BLAUPUNKT COMPETENCE CENTER,  
02-801 WARSZAWA, ul. PUŁAWSKA 403A, POLSKA  
Tel.: +48 22 331 99 59, www.everpol.pl, info@everpol.pl

## CYFROWY REJESTRATOR WIDEO

### BP 2.1 FHD

#### Specyfikacja:

- Kamera HD, nagrywanie wideo HD
- Wbudowany czujnik G
- Wyświetlacz TFT o przekątnej 2,0 cala
- Bardzo szeroki kąt widzenia 120 stopni
- Minimalne oświetlenie 1 LUX
- Rozdzielczość wideo 1080P / 720P / 480P
- Format wideo AVI @ MJPG
- 25 klatek na sekundę przy 1080P, 30 klatek na sekundę przy 720P / 1480P
- Rozdzielczość obrazu: 12M / 10M / 8M / 5M / 3M / 2MHD / VGA / 1,3 M
- Format zdjęć JPG
- Detekcja ruchu
- Nagrywanie w pętli 30 Sek. / 1 minuta. / 2 min.
- Karta pamięci (nie dołączona) do maks. 32 GB
- Port USB 2.0
- Port USB 5V 1000mA
- Częstotliwość zasilania 50Hz / 60Hz
- Pojemność baterii 300 mAh
- Wbudowany mikrofon
- Wbudowany głośnik
- Waga: 50g (rejestrator)
- Wymiar (WxSxG): 64x65x28 mm



- |    |                       |     |                     |
|----|-----------------------|-----|---------------------|
| 1. | Gniazdo uchwytu       | 8.  | Przycisk ON/OFF     |
| 2. | Gniazdo USB           | 9.  | Przycisk MODE       |
| 3. | Przycisk RESET        | 10. | Przycisk MENU       |
| 4. | Słot kart microSD     | 11. | Wyświetlacz         |
| 5. | Głośnik               | 12. | Przycisk „do dołu”  |
| 6. | Kontrolka trybu pracy | 13. | Przycisk nagrywania |
| 7. | Kontrolka zasilania   | 14. | Przycisk „do góry”  |
|    |                       | 15. | Obiektyw            |

#### Zawartość opakowania:



#### DYSTRYBUTOR:

2N-Everpol Sp. z o.o. – BLAUPUNKT COMPETENCE CENTER,  
02-801 WARSZAWA, ul. PUŁAWSKA 403A, POLSKA  
Tel.: +48 22 331 99 59, www.everpol.pl, info@everpol.pl