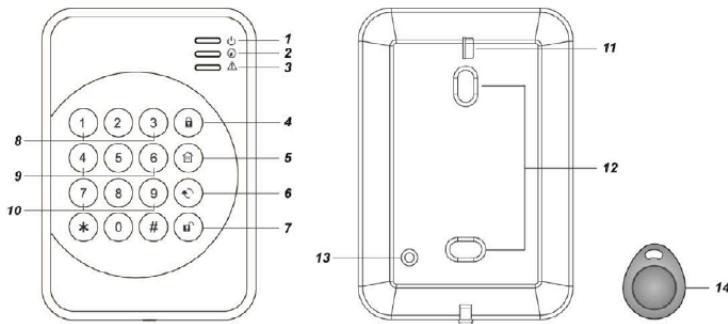


# MANUAL **KPT-R1**



<b>EN</b>	Wireless Remote Keypad with Proximity Tags (KPT-R1)	2
<b>DE</b>	Funk-Bedienteil mit Tag-Reader (KPT- R1)	4
<b>ES</b>	Teclado Remoto Inalámbrico con Tags (KPT-R1)	6
<b>FR</b>	Clavier déporté sans fil avec lecteur de badges RFID (KPT-R1)	8
<b>IT</b>	Tastiera Remota Wireless con Tag di prossimità (KPT-R1)	10
<b>NL</b>	Draadloos Keypad met Tag (KPT-R1)	12

# EN Wireless Remote Keypad with Proximity Tags (KPT-R1)



**Package Content**  
 1 x Remote Keypad  
 2 x wall plugs and screws  
 2 x RFID Tags  
 1 x 3V lithium batteries (pre-installed)

**NOTE:** This device works with a genuine Rolling Code encryption. Please only use it with a control panel with Rolling Code, otherwise won't be possible to pair the device.

## Parts Description

- 1. Active LED (Blue/Orange)
- 2. Status LED (Blue/Red)
- 3. Fault LED (Orange)
- 4. Away Arm Key
- 5. Home Arm Switch
- 6. Status Key
- 7. Disarm Key
- 8. Panic Alarm
- Press both 1 and 3 key to trigger Panic alarm
- 9. Fire Alarm
- Press both 4 and 6 key to trigger Fire alarm
- 10. Emergency Alarm
- Press both 7 and 9 key to trigger Emergency alarm
- 11. Battery Insulator
- 12. Mounting Knockouts
- 13. Tamper Switch
- The Tamper switch protects the PIR from unauthorized cover opening.
- 14. RFID TAG

## 1. Learning

For learning the Remote Keypad:

1. Put the Control Panel into learning mode.
2. Press both # and \* keys to transmit learn code
3. Refer to Control Manual to complete the learning process.

## 2. Installation

The Remote Keypad has 2 knockouts on the back where plastic is thinner for wall mounting.

1. Use the two knockouts on the back to mark position on the wall at chest height. Open the back cover.
2. Drill holes into the wall using the knockouts as template.
3. Fix the keypad base onto the wall with the screw and plugs provided.
4. Replace the keypad cover onto the base.



## 3. Operation

### Standby Mode

The Remote Keypad features a power saving feature. When no key is pressed for 5 seconds, the Remote Keypad will turn off automatically to conserve power. When any key is pressed, the Remote Keypad will wake up and turn on Active LED to indicate it is now under normal operation.

### Keypad Settings

The Remote Keypad features a Test (programming) mode for you to customize its setting. Before you start using the Remote Keypad, you should first finish configuration setting.

The Remote Keypad also feature a Keypad PIN code which is used to access the Test mode, To enter Test Mode, Enter "0000"(Default Keypad PIN code) + "\*" key, the Active Orange LED will light up.

Under Test Mode, the following functions include:

Key	Function
"*"+ "1"	Tag Management
"*"+ "7"	Transmit learn code (same as pressing both # and * keys under normal mode)
"*"+ "2"	Enable dual key Panic Alarm function
"*"+ "3"	Enable dual key Fire Alarm function
"*"+ "4"	Enable dual key Medical Alarm function
"*"+ "5"	Disable all dual key functions
"*"+ "6"	Change Keypad PIN Code: 1. Enter old code + "Status" Key 2. Enter new 4-digit code + "#" key

"*"+ "8"	Enable Arming without Use PIN code function
"*"+ "9"	Enable Arm with User PIN code function (Default)
"*"+ "0"	Enable Arming with KP PIN code function
"Disarm" twice	To leave Test Mode

### RFID TAG Management

The Keypad can function with the RFID tags included in the package. By assigning User PIN Code to a Tag, you can use the Tag to Arm/Home/Disarm the Control Panel with a simple swipe.

Up to 6 tags can be stored in the Keypad and assigned to User PIN Codes for panel control:

#### Add New Tag:

1. Enter Keypad Test Mode.
2. Enter "\*" + "1" for Tag Management. Red Status LED will light up.
3. Enter a 4-digit "Control Panel User PIN Code" + "#" key.

Status RED LED flashes	Success
Status Blue LED flashes with 4 beeps	Error: Wrong PIN Code length
Status Red LED flashes with 4 beep	Error: Keypad already stored 6 Tags

4. Put the TAG close to the Keypad when Status Red LED is flashing.

Status RED LED On with 2 beeps	Success
Status Red LED On with 1 bee	Same PIN Code already assigned to this Tag
Status Red LED On with 4 beeps	Error: Tag already assigned to another User PIN Code

5. After finish adding new Tag, press "Disarm" key to exit Tag Management.

#### Remove Existing Tag:

1. Enter Keypad Test Mode.
2. Enter "\*" + "1" for Tag Management. Red Status LED will light up.
3. Enter the User PIN Code of the Tag you want to remove, then press the Status key.
4. The Keypad will emit a long beep, the Tag info is removed.

## Arm/Home/Disarm

If Remote Keypad is set to "Arm with Use PIN code" ("\*\*" + "9" under Test Mode)

Away Arm	1. Enter a Control Panel User PIN Code + "Arm" Key. 2. Press "Arm" Key + put Tag on Keypad.
Home Arm	1. Enter a Control Panel User PIN Code + "Home" Key. 2. Press "Home" Key + put Tag on Keypad.
Disarm	1. Enter a Control Panel User PIN Code + "Disarm" Key. 2. Press "Disarm" Key + put Tag on Keypad.

If Remote Keypad is set to "Arm without Use PIN code" ("\*\*" + "8" under Test Mode)

Away Arm	Press "Arm" Key
Home Arm	Press "Home" Key
Disarm	Enter a Control Panel User PIN Code + "Disarm" Key

If Remote Keypad is set to "Arm with Keypad PIN code" ("\*\*" + "0" under Test Mode)

Away Arm	Enter Keypad PIN Code + "Arm" Key
Home Arm	Enter Keypad PIN Code + "Home" Key
Disarm	Enter Keypad PIN Code + "Disarm" Key

## Checking Control Panel Status

Press the Status key to inquire Control Panel status, the Status LED will light up according to Control Panel mode.

Red LED On	Away Arm mode
Red LED Flash	Home Arm mode
Blue LED on	Disarm mode

## Dual Key Alarm Function

Dual Key Alarm function will activate alarm when both keys are pressed at the same time. To use the functions, please enable them under Test Mode. (Default are disabled)

"1" + "3"	Panic Alarm
"4" + "6"	Fire Alarm
"7" + "9"	Emergency Alarm

## LEDs

### Active LED

The Active LED light up whenever any key is pressed.

Off	Keypad in Standby Mode
Blue LED On	Keypad in Normal Operation
Blue LED Flash	Keypad in Normal Operation and under Low Battery
Orange LED On	Keypad in Test Mode
Orange LED Flash	Keypad in Test Mode and under Low Battery

### Status LED

The Status LED light up during operation or when the "Status" key is pressed to inquire Control Panel status

Red LED On	Away Arm mode
Red LED Flash	Home Arm mode
Blue LED On	Disarm mode
Blue LED Flash	No reply from Control Panel Incorrect PIN code Request for Home arm when under Away arm mode Request for Force Arm

## Fault LED

The Fault LED light up whenever faults are detected in the alarm system.

Orange LED On	Alarm in memory
Orange LED Off	Fault exists in system

## Battery

The Remote Keypad uses one 3V lithium battery as its power source. It also features low battery detection function to notify the Control Panel when battery voltage is low.

When the Remote Keypad is on low battery, follow the procedure below to change the batteries.

1. Open the back cover
2. Remove the old batteries
3. Press any key several times to fully discharge.
4. Insert the new batteries observing correct polarity.
5. Replace the back cover.

## Factory Reset

If you forget your Keypad PIN code, or the Remote Keypad has any problem, you can reset the Remote Keypad to factory default.

1. Open the back cover and remove the battery
2. Press and hold "3" key and insert battery
3. The Remote Keypad will sound 3 short beeps
4. Release "3" key, the reset process is now complete

## 4. Specification

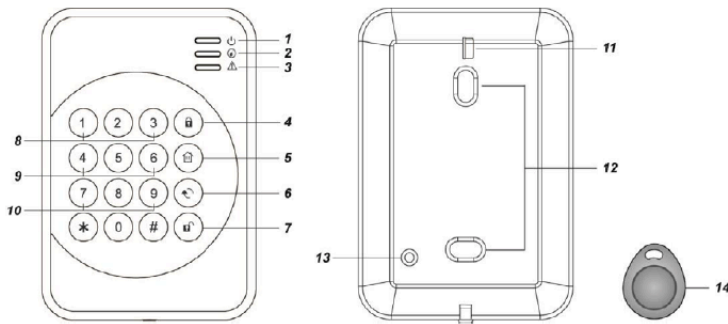
### Environmental Condition

-10°C to 40°C, relative humidity 85% non-condensing.

### Radio

868 MHz

# DE Funk-Bedienteil mit Tag-Reader (KPT- R1)



**Lieferumfang**  
 1 x Funk-Bedienteil  
 2 x Dübel und Schrauben für die Wandmontage  
 2 x RFID-Tag  
 1 x 3V Lithiumbatterie (bereits eingelegt)

**HINWEIS:** Dieses Gerät arbeitet mit individueller Rolling Code-Verschlüsselung. Nutzen Sie es daher nur mit einer Alarmzentrale, die die Rolling Code-Verschlüsselung unterstützt. Andernfalls wird es nicht möglich sein, dass Gerät in das System einzulernen.

## Geräteübersicht

- 1. Aktivitäts-LED (Blau/Orange)
- 2. Status-LED (Blau/Rot)
- 3. Fehler-LED (Orange)
- 4. Abwesend Scharf-Taste
- 5. Anwesend Scharf-Taste
- 6. Status-Taste
- 7. Unscharf-Taste
- 8. Panikalarm  
 Zum Auslösen eines Panikalarms drücken Sie gleichzeitig die Ziffern 1 und 3 auf der Tastatur.

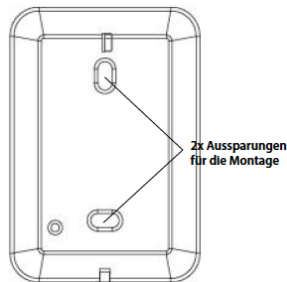
- 9. Feueralarm  
 Zum Auslösen eines Feueralarms drücken Sie gleichzeitig die Ziffern 4 und 6 auf der Tastatur.
- 10. Notfallalarm  
 Zum Auslösen eines Notfallalarms drücken Sie gleichzeitig die Ziffern 1 und 3 auf der Tastatur.
- 11. Batterieisolator
- 12. Aussparungen für die Wandmontage
- 13. Sabotagekontakt  
 Der Sabotagekontakt schützt das Funk-Bedienteil vor unbefugter Manipulation oder Demontage.
- 14. RFID-TAG

## 1. Einlernen

- Das Funk-Bedienteil einlernen:
1. Setzen Sie die Alarmzentrale in den Einlern-Modus.
  2. Drücken Sie gleichzeitig die Tasten # und \*, um den Lerncode zu übermitteln.
  3. Beenden Sie den Einlernvorgang nach den Anweisungen in der Betriebsanleitung Ihrer Alarmzentrale

## 2. Installation

- Das Funk-Bedienteil hat 2 Aussparungen auf der Rückseite.
1. Öffnen Sie das Gehäuse, indem Sie die Schraube lösen.
  2. Nutzen Sie die Aussparungen als Schablone, um die endgültige Position des Bedienteils an der Wand zu markieren (am besten in Brusthöhe).
  3. Bohren Sie die passenden Löcher in die Wand.
  4. Montieren Sie das Funk-Bedienteil mit den beigelegten Dübeln und Schrauben an der Wand.
  5. Schließen Sie das Gehäuse und ziehen Sie die Schraube wieder fest.



## 3. Betrieb

### Standby-Modus

Das Funk-Bedienteil hat eine Stromsparfunktion. Wenn 5 Sekunden lang keine Taste gedrückt wird, schaltet sich das Bedienteil automatisch ab, um Strom zu sparen. Wenn man eine Taste drückt, wird das Bedienteil wieder aktiviert, und die Aktivitäts-LED leuchtet, um den normalen Betriebsmodus anzuzeigen.

### Einstellungen des Funk-Bedienteils

Das Funk-Bedienteil unterstützt im Programmier-/Testmodus unterschiedliche Konfigurationsmöglichkeiten. Vor der Nutzung muss das Bedienteil konfiguriert werden. Mit dem PIN-Code „0000“ gefolgt von der „\*“-Taste können Sie den Programmier-/Testmodus des Bedienteils aktivieren. (Die blaue Aktivitäts-LED leuchtet in diesem Modus).

Im Programmier-/Testmodus können Sie die folgenden Konfigurationen vornehmen:

Tastenkombination	Funktion
* und danach "1"	RFID-Tag Verwaltung
* und danach "7"	Lerncode zur Alarmzentrale übertragen. (entspricht im normalen Modus der Tastenkombination # und *)
* und danach "2"	De-(Aktivierung) Panik-/Überfallalarm mit Tastenkombination 1 + 3 (gleichzeitig drücken)
* und danach "3"	De-(Aktivierung) Panik-/Überfallalarm mit Tastenkombination 1 + 3 (gleichzeitig drücken)
* und danach "4"	De-(Aktivierung) Notfallalarm mit Tastenkombination 7 + 9 (gleichzeitig drücken)

* und danach "5"	Hiermit werden alle Tastenkombinationen gleichzeitig deaktiviert, die zuvor mit 2 Tasten aktiviert wurden.
* und danach "6"	Änderung des Bedienteil-PIN-Codes zur Aktivierung des Programmier-/Testmodus: 1. Geben Sie den alten Code ein und drücken Sie danach die Statustaste. 2. Geben Sie einen neuen 4-stelligen PIN-Code ein und drücken Sie danach die „#“-Taste
* und danach "8"	Aktivierung der Scharfschaltung ohne Benutzer-PIN.
* und danach "9"	Aktivierung der Scharfschaltung nur mit Benutzer-PIN (Lieferzustand).
* und danach "0"	Aktivierung der Scharfschaltung mit Bedienteil-PIN-Code.
Unscharf-Taste zweimal drücken	Verlassen des Programmier-/Testmodus

### RFID-Tag Verwaltung

Das Funk-Bedienteil funktioniert mit den beiliegenden RFID-Tags. Ordnen Sie dem Tag einen Benutzer-PIN-Code zu. Wenn Sie jetzt mit dem Tag über das Bedienteil streichen, versetzen Sie Ihre Alarmzentrale in den Abwesend Scharf-/Anwesend Scharf- oder in den Unscharf-Modus.

Bis zu 6 Tags können im Funk-Bedienteil eingespeichert und den Benutzer-PIN-Codes für die Alarmzentrale zugeordnet werden:

### Neuen Tag hinzufügen:

1. Wählen Sie den Bedienteil-Testmodus.
2. Geben Sie "\*" und danach "1" ein, um in die Tag-Verwaltung zu gelangen. Die rote Status-LED leuchtet auf.
3. Geben Sie einen 4-stelligen "Alarmzentralen Benutzer-PIN-Code" + "#"-Taste ein.

Rote Status-LED blinkt	Tag wurde erfolgreich hinzugefügt
Blaue Status-LED blinkt mit 4 Tönen	Fehler: Falsche Benutzer-PIN-Code Länge
Rote Status-LED blinkt mit 4 Tönen	Fehler: Bedienteil hat schon 6 Tags gespeichert

4. Halten Sie den Tag nah an das Bedienteil, wenn die rote Status-LED blinkt.

Rote Status-LED an mit 2 Tönen	Tag wurde erfolgreich hinzugefügt
Rote Status-LED an mit 1 Ton	Fehler: Dieser Benutzer-Pin-Code wurde dem Tag bereits zugeordnet
Rote Status-LED an mit 4 Tönen	Fehler: Tag wurde bereits anderem Benutzer-PIN-Code zugeordnet

5. Wenn Sie den Tag erfolgreich hinzugefügt haben, drücken Sie die Entschärfen-Taste, um die Tag-Verwaltung zu verlassen.

**Bereits bestehenden Tag entfernen:**

1. Wählen Sie den Bedienteil-Testmodus.
2. Geben Sie "\*" und danach "1" ein, um in die Tag-Verwaltung zu gelangen. Rote Status-LED leuchtet auf.
3. Geben Sie den Benutzer-PIN-Code des Tags ein, den Sie entfernen möchten, und drücken Sie danach die Status-Taste.
4. Das Bedienteil gibt einen langen Ton ab, die Tag-Informationen wurden entfernt.

**Abwesend Scharf/Anwesend Scharf/Unscharf- Schaltung**

Wenn das Bedienteil für die Scharfschaltung mit den in der Alarmzentrale hinterlegten Benutzer-PIN-Codes konfiguriert ist ("\*" und danach "9" im Programmier-/Testmodus), gilt:

Abwesend Scharf	1. Geben Sie den Benutzer-PIN ein, der in der Alarmzentrale hinterlegt wurde, und drücken Sie anschließend die Abwesend Scharf-Taste. 2. Drücken Sie die Abwesend Scharf-Taste und halten Sie den RFID-Tag an das Bedienteil.
Anwesend Scharf	1. Geben Sie den Benutzer-PIN ein, der in der Alarmzentrale hinterlegt wurde, und drücken Sie anschließend die Anwesend Scharf-Taste. 2. Drücken Sie die Anwesend Scharf-Taste und halten Sie den RFID-Tag an das Bedienteil.
Unscharf	1. Geben Sie den Benutzer-PIN ein, der in der Alarmzentrale hinterlegt wurde, und drücken Sie anschließend die Unscharf-Taste. 2. Drücken Sie die Unscharf-Taste und halten Sie den RFID-Tag an das Bedienteil.

Wenn das Bedienteil für die Scharfschaltung ohne die in der Alarmzentrale hinterlegten Benutzer-PIN-Codes konfiguriert ist ("\*" und danach "8" im Programmier-/Testmodus), gilt:

Abwesend Scharf	Drücken Sie die Abwesend Scharf-Taste.
Anwesend Scharf	Drücken Sie die Anwesend Scharf-Taste.
Unscharf	Geben Sie den Benutzer-PIN ein, der in der Alarmzentrale hinterlegt wurde, und drücken Sie anschließend die Unscharf-Taste.

Wenn das Bedienteil für die Scharfschaltung mit den Bedienteil-PIN-Codes konfiguriert ist ("\*" und danach "0" im Programmier-/Testmodus), gilt:

Abwesend Scharf	Eingabe des Bedienteil-PIN-Codes + Abwesend Scharf-Taste
Anwesend Scharf	Eingabe des Bedienteil-PIN-Codes + Anwesend Scharf-Taste.
Unscharf	Eingabe des Bedienteil-PIN-Codes + Unscharf-Taste.

**Überprüfung des Alarmzentralen-Status**

Drücken Sie die Status-Taste, um den aktuellen Zustand der Alarmanlage abzurufen. Die Status-LED zeigt nun den aktuellen Zustand an.

Rote LED an	Abwesend Scharf geschaltet
Rote LED blinkt	Anwesend Scharf geschaltet
Blaue LED an	Unscharf geschaltet

**Alarmfunktion mit zwei Tasten**

Mit gleichzeitiger Betätigung von zwei Tasten kann manuell der entsprechende Alarm ausgelöst werden. Um diese Funktion nutzen zu können, müssen Sie diese im Programmier-/Testmodus aktivieren (werkseitig bereits aktiviert).

"1" + "3" (gleichzeitig drücken)	Panikalarm
"4" + "6" (gleichzeitig drücken)	Feueralarm
"7" + "9" (gleichzeitig drücken)	Notfallalarm

**LEDs**

**Aktivitäts-LED**

Die Aktivitäts-LED leuchtet immer dann auf, wenn eine Taste gedrückt wird.

Aus	Bedienteil im Standby Modus.
Blaue LED an	Bedienteil im normalen Betriebsmodus.
Blaue LED blinkt	Bedienteil im normalen Betriebsmodus, Batteriestand ist niedrig.
Orange LED an	Bedienteil im Programmier-/Testmodus.
Orange LED blinkt	Bedienteil ist im Programmier-/Testmodus und die Batterie ist niedrig.

**Status-LED**

Die Status-LED leuchtet während des Betriebs oder wenn die Status-Taste gedrückt wird, um den Status der Alarmzentrale abzufragen.

Rote LED an	Abwesend Scharf aktiv.
Rote LED blinkt	Anwesend Scharf aktiv.
Blaue LED an	Alarmzentrale ist unscharf geschaltet.
Blaue LED blinkt	Keine Antwort von der Alarmzentrale. Falsche PIN-Code Eingabe. Versuch einer Anwesend-Scharfschaltung, wenn die Alarmzentrale Abwesend Scharf geschaltet ist. Auslösung eines Alarms über das Bedienteil.

**Fehler-LED**

Die Fehler-LED leuchtet, wenn ein Fehler von der Alarmzentrale erkannt wird.

Orange LED an	Alarm im Zwischenspeicher.
Orange LED aus	Es liegt ein Fehler im System vor.

**Batteriewechsel**

Das Funk-Bedienteil wird mit einer 3V Lithiumbatterie betrieben. Das Bedienteil erkennt, wenn die Batterie schwächer wird und benachrichtigt die Alarmzentrale.

Wenn die Batterie des Bedienteils leer ist, gehen Sie wie folgt vor:

1. Öffnen Sie das Gehäuse des Bedienteils, indem Sie die Schraube an der Unterseite lösen.
2. Nehmen Sie die leere Batterie aus dem Batteriefach.
3. Betätigen Sie mehrere Male eine beliebige Taste, damit der Reststrom aus dem Bedienteil entladen wird.
4. Legen Sie die neue Batterie in das Batteriefach ein. Achten Sie auf die richtige Polarität.
5. Setzen Sie das Gehäuse wieder auf das Bedienteil und ziehen Sie die Schraube fest.

**Zurücksetzen auf Werkseinstellungen**

Wenn Sie Ihren Bedienteil-PIN-Code vergessen haben oder das Bedienteil einen Fehler anzeigt, können Sie das Funk-Bedienteil auf die Werkseinstellungen zurücksetzen.

1. Öffnen Sie das Gehäuse des Bedienteils, indem Sie die Schraube an der Unterseite lösen.
2. Entfernen Sie die Batterie aus dem Batteriefach.
3. Drücken Sie die Taste „3“ auf der Zifferntastatur des Bedienteils, halten Sie diese Taste und legen Sie die Batterie wieder ein.
4. Das Funk-Bedienteil gibt 3 kurze Töne ab.
5. Lassen Sie nun die Zifferntaste „3“ los. Das Bedienteil wurde auf die Werkseinstellungen zurückgesetzt.

**4. Spezifikationen**

**Umweltbedingungen**

-10°C bis +40°C, relative Luftfeuchtigkeit bis zu 85%, nicht kondensierend

**Funkfrequenz**

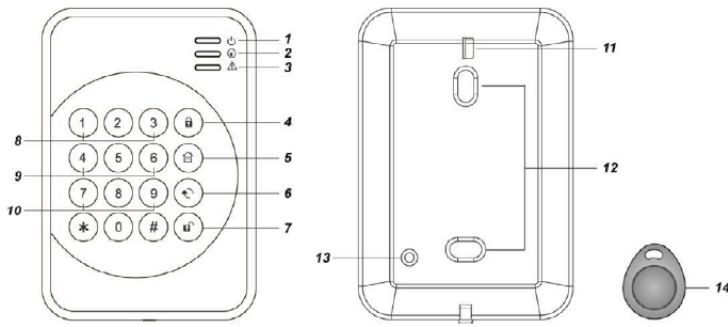
868 MHz FM

**5. Produktregistrierung**

Registrieren Sie Ihr Produkt unter:

<http://www.blaupunkt.com/de/servicesupport/sicherheitsysteme/produktregistrierung/>

# ES Teclado Remoto Inalámbrico con Tags (KPT-R1)



**Contenido del embalaje**  
 1 x Teclado Remoto  
 2 x Tornillos y tacos de pared  
 2 x RFID Tags  
 1 x 3V pilas de litio (pre-instaladas)

**NOTA:** Este dispositivo trabaja con un sistema de encriptación de Rolling Code. Por favor, úselo solo con panel de control que dispongan Rolling Code, de lo contrario será imposible emparejar el dispositivo.

## Descripción de los componentes

- 1. LED Activo (Azul/Naranja)
- 2. LED de estado (Azul/Rojo)
- 3. LED de fallo (Naranja)
- 4. Tecla "Activación Fuera de Casa"
- 5. Interruptor de "Activación en Casa"
- 6. Tecla de estado
- 7. Tecla de desactivación
- 8. Alarma de pánico  
Presione las teclas 1 y 3 para activar la alarma de pánico
- 9. Alarma de incendio  
Presione las teclas 4 y 6 para activar la alarma de Incendio
- 10. Alarma de emergencia  
Presione las teclas 7 y 9 para activar la alarma de Emergencia
- 11. Aislante de batería
- 12. Orificios ciegos
- 13. Interruptor anti-sabotaje  
El interruptor de anti-sabotaje protege al teclado remoto ante su desmontaje de su sitio de instalación.
- 14. RFID TAG

## 1. Registro

Para el "registro" del Teclado Remoto :

1. Coloque el Panel de Control en el modo de registro.
2. Presione las teclas # y \* para transmitir el código a registrar.
3. Consulte el manual del Panel de Control para completar el registro y proceso de montaje.

## 2. Instalación

El teclado remoto tiene 2 orificios ciegos en la tapa posterior, donde el plástico es más delgado para el montaje de pared.

1. Utilice los dos orificios ciegos de la parte posterior para marcar la posición de los agujeros en la pared a la altura de su pecho.
2. Perfore las marcas que hizo en la pared y taladre los orificios.
3. Fije la base del teclado a la pared con los tornillos y tacos suministrados.
4. Coloque en la base, la tapa frontal del teclado remoto.



## 3. Operación

### Operación en Modo de Espera

El teclado remoto dispone de una función de ahorro de energía. Cuando no se pulsa ninguna tecla durante 5 segundos, el teclado remoto se apagará automáticamente para ahorrar energía. Cuando alguna tecla es presionada, el teclado remoto se despierta y enciende el LED activo para indicar que ahora está operando normalmente.

El teclado remoto cuenta con un modo de prueba (programación) para personalizar los ajustes. Antes de empezar a usar el teclado remoto, primero debe finalizar la configuración de los ajustes.

El teclado remoto también cuenta con un código PIN que se utiliza para acceder al modo de prueba (test mode), para ello, introduzca la secuencia „0000“ (código PIN del teclado por defecto) y “\*”, y el LED activo color naranja se iluminará.

El modo de prueba incluye las siguientes funciones:

Tecla	Función
* + "1"	Tag Management
* + "7"	Transmitir código de registro de dispositivo
* + "2"	Habilita la función doble tecla de la alarma de pánico
* + "3"	Habilita la función doble tecla de la alarma de fuego
* + "4"	Habilita la función doble tecla de la alarma de Emergencia Médica
* + "5"	Deshabilita la función doble tecla

* + "6"	Cambia el código PIN del teclado: 1. Introduzca el Código antiguo y la tecla "Estado" 2. Introduzca el código nuevo de 4-dígitos y la tecla "#"
* + "8"	Habilita la activación sin pedir el código PIN
* + "9"	Habilita la activación dependiendo del código PIN del usuario (Predeterminado)
* + "0"	Habilitar activación con el código PIN del teclado remoto (KP)
Presione dos veces "Desactivar"	Salir del modo de prueba

### Manejo RFID TAG

El teclado puede funcionar con los RFID tags incluidos en el embalaje. Asignando el código PIN de usuario a un Tag, se puede usar el Tag para Activación/ Casa/Desactivación con una simple pasada por el Panel de Control.

Hasta 6 tags pueden ser almacenados en el teclado y asignados a los códigos PIN de usuario del Panel de Control:

### Añadir Nuevo Tag:

1. Entre en el Modo Prueba del Teclado.
2. Presione "\*" + "1" para el Manejo del Tag. LED rojo se iluminará.
3. Introduzca un código PIN de usuario de 4 dígitos+ tecla "#".

LED rojo parpadeando	Éxito
LED azul parpadeando con 4 pitidos	Error: Longitud código PIN incorrecto
LED rojo parpadeando con 4 pitidos	Error: el teclado ya tiene 6 Tags almacenados

4. Ponga el TAG cerca del teclado cuando el LED rojo esté parpadeando.

LED rojo con 2 pitidos	Éxito
LED rojo con 1 pitido	El mismo código PIN ya ha sido asignado a este Tag
LED rojo con 4 pitidos	Error: el Tag ya ha sido asignado a otro código PIN de usuario

5. Después de añadir el nuevo Tag, presione la tecla "Desactivación" para salir del Manejo del Tag.

### Eliminar Tag:

1. Entre en el Modo Prueba del Teclado.
2. Presione "\*" + "1" para el Manejo del Tag LED rojo se iluminará.
3. Introduzca el código PIN de usuario que quiere eliminar, a continuación pulse la tecla de estado.
4. El teclado emitirá un pitido largo, la info del Tag se ha eliminado.



## Activación/Casa/Desactivación

Si el teclado remoto está ajustado en "Activar con Código PIN de Usuario" ("\*\*" + "9" en "Modo Probar")

Activación Fuera de Casa	1. Introduzca el código PIN de usuario del Panel de Control y la tecla "Activación" 2. Presione la tecla "Activación" + pase el Tag por el teclado
Activación en Casa	1. Introduzca el código PIN de usuario del Panel de Control y la tecla "Casa" 2. Presione la tecla "Casa" + pase el Tag por el teclado.
Desactivación	1. Introduzca el código PIN de usuario del Panel de Control y la tecla "Desactivación" 2. Presione la tecla "Desactivación" + pase el Tag por el teclado.

Si el teclado remoto es ajustado a "Armar sin Código PIN de Usuario" ("\*\*" + "8" en "Modo Probar")

Activación Fuera de Casa	Presione la tecla "Activación"
Activación en Casa	Presione la tecla "Casa"
Desactivación	Introduzca el código PIN de usuario del Panel de Control y la tecla "Desactivación"

Si el teclado remoto está ajustado a "Activar con el Código PIN del teclado" ("\*\*" y "0" en Modo Probar)

Activación Fuera de Casa	Introduzca el código PIN del teclado y la tecla "Activación"
Activación en Casa	Introduzca el código PIN del teclado y la tecla "Casa"
Desactivación	Introduzca el código PIN del teclado y la tecla "Desactivación"

## Verificando el estado del Panel de Control

Presionar la tecla de "Estado" para comprobar el estado del Panel de Control, el LED de estado se encenderá de acuerdo al modo del Panel de Control.

LED rojo encendido	Modo Activación Fuera de Casa
LED rojo parpadeando	Modo Activación en Casa
LED azul encendido	Modo Desactivación

## Función de alarma doble tecla

La función de alarma doble tecla activará la alarma cuando ambas teclas sean presionadas simultáneamente. Para usar las funciones, por favor habilítelas en el modo "Probar". (La función viene deshabilitada por defecto de fábrica)

"1" + "3"	"Alarma de pánico"
"4" + "6"	"Alarma de incendio"
"7" + "9"	"Alarma de emergencia"

## Indicadores LED

### LED Activo

La luz del indicador LED se activará cada vez que se pulse una tecla.

Apagado	Teclado en modo de "Espera".
LED azul encendido	Teclado operando normalmente
LED Azul parpadeando	Teclado operando normalmente y con batería baja.
LED Naranja encendido	Teclado en Modo "Probar"
LED Naranja parpadeando	Teclado en Modo "Probar" y con batería baja.

### LED de Estado

El Indicador LED de estado se encenderá durante el funcionamiento o cuando se pulsa la tecla "Estado" para informar del estado del Panel de Control

LED rojo encendido	Modo Activación Fuera de Casa
LED rojo parpadeando	Modo en Casa
LED azul encendido	Modo Desactivación
LED azul parpadeando	- No hay respuesta del Panel de Control - Código PIN Incorrecto - Solicitar "Activación en Casa" cuando el sistema se encuentra en "Activación Fuera de Casa" - Solicitar "Forzar activación"

### LED de Fallo

El LED de fallo se encenderá cuando se detecte algún fallo en el sistema de alarma.

LED Naranja encendido	Alarma memorizada
LED Naranja apagado	Existe una falla en el sistema

## Batería

El teclado remoto utiliza una pila de litio de 3V como fuente de energía. También cuenta con función de detección de baja batería para notificar al Panel de Control cuando el voltaje de la batería está bajo.

Cuando el teclado remoto tiene la pila baja, siga el procedimiento a continuación para cambiar las pilas.

1. Abra la tapa posterior
2. Extraiga las pilas viejas
3. Presione cualquier tecla varias veces hasta descargar completamente
4. Inserte las pilas nuevas observando la polaridad correcta
5. Cierre la tapa.

## Reinicio de Fábrica

Si olvida el código PIN del teclado, o el teclado remoto tiene algún problema, puede reiniciar el Teclado Remoto a la configuración predeterminada.

1. Abra la cubierta posterior y retire la batería
2. Presione y mantenga la tecla "3" y coloque la pila
3. El Teclado Remoto emitirá 3 pitidos cortos
4. Suelte la tecla "3", el proceso de restablecimiento se ha completado

## 4. Especificaciones

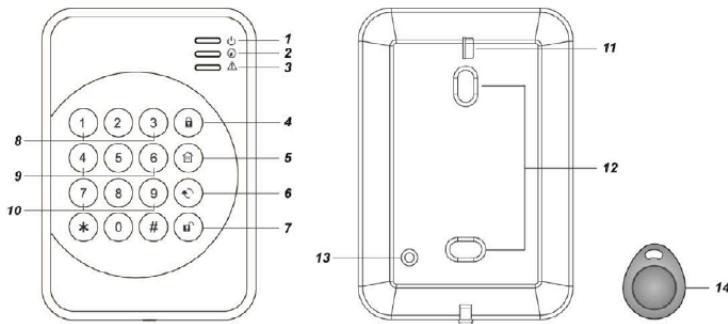
### Condiciones Ambientales de Servicio

De -10 ° C a 40 ° C, humedad relativa 85% sin condensación.

### Radio

Frecuencia: 868 MHz

# FR Clavier déporté sans fil avec lecteur de badges RFID (KPT-R1)



**Contenu du pack**  
 1 x Clavier déporté  
 2 x vis et chevilles  
 2 x Badge RFID TAG-S1  
 1 x pile 3V CR2 lithium (déjà insérée)

**NOTE:** Cet accessoire fonctionne avec un chiffrage à code variable. Veuillez l'utiliser uniquement avec une centrale à codes variables, sinon il vous sera impossible de l'enregistrer.

## Description

- 1. Voyant Activité (Bleu/Orange)
  - 2. Voyant Etat (Bleu/Rouge)
  - 3. Voyant Défaut (Orange)
  - 4. Touche Marche totale
  - 5. Touche Marche partielle
  - 6. Touche Etat
  - 7. Touche Arrêt
  - 8. Alarme Panique
- Appuyer simultanément sur les touches 1 et 3 pour déclencher une alarme Panique.

- 9. Alarme Incendie
  - 10. Alarme Urgence
  - 11. Languette pile
  - 12. Pré-trous de fixation
  - 13. Contact d'autoprotection
  - 14. Badge RFID
- Appuyer simultanément sur les touches 4 et 6 pour déclencher une alarme Incendie.  
 Appuyer simultanément sur les touches 7 et 9 pour déclencher une alarme Urgence.  
 Le contact d'autoprotection protège le clavier de toute tentative d'ouverture non autorisée.

## 1. Enregistrement

- Pour enregistrer le clavier déporté :
1. Mettre la centrale en mode Enregistrement.
  2. Appuyer simultanément sur les touches # et \* pour transmettre le code d'enregistrement.
  3. Se référer à la notice de la centrale pour finir l'enregistrement.

## 2. Installation

- Le clavier dispose de 2 pré-trous à l'arrière là où le plastique est plus fin pour la fixation murale.
1. Utiliser les deux pré-trous à l'arrière pour marquer l'emplacement sur le mur à hauteur de poitrine. Ouvrir la face arrière.
  2. Percer des trous dans le mur en utilisant les pré-trous comme repère.
  3. Fixer la base du clavier sur le mur à l'aide de la visserie fournie.
  4. Refermer le clavier.



## 3. Fonctionnement

### Mode Veille

Le clavier a une fonction d'économie d'énergie. Si vous n'appuyez pas sur les touches pendant 5 secondes, le clavier s'éteint automatiquement pour économiser l'énergie. Si vous appuyez sur une touche, le clavier se met en marche et le voyant Activité s'allume pour signaler qu'il est maintenant en fonctionnement normal.

### Configuration du clavier

Le clavier a un mode Test (programmation) qui vous permet de personnaliser sa configuration. Avant de commencer à utiliser le clavier, veuillez à terminer tout d'abord sa configuration.

Le clavier a un code d'accès qui vous permet d'accéder au mode Test. Pour entrer en mode Test, saisissez 0000 (code d'accès par défaut) + la touche \*, le voyant Activité orange s'allume.

En mode test, les fonctions disponibles sont:

Touches	Fonction
* + "1"	Gestion des badges
* + "7"	Transmettre le code d'enregistrement (même fonction que lorsque vous appuyez simultanément sur # et * en mode normal)
* + "2"	Activer la fonction double touche Alarme Panique
* + "3"	Activer la fonction double touche Alarme Incendie
* + "4"	Activer la fonction double touche Alarme Médicale

* + "5"	Désactiver toutes les fonctions double touche
* + "6"	Modifier le code d'accès : 1. Saisir l'ancien code + touche Etat 2. Saisir un nouveau code à 4 chiffres + touche #
* + "8"	Activer la mise en marche sans saisie de code utilisateur
* + "9"	Activer la mise en marche avec saisie d'un code utilisateur (par défaut)
* + "0"	Activer la mise en marche avec saisie du code d'accès
Arrêt deux fois	Quitter le mode test

### Gestion des badges RFID

Le clavier peut fonctionner avec les badges RFID inclus dans le pack. En attribuant un code utilisateur à un badge, vous pouvez utiliser ce badge pour mettre en marche totale/partielle ou à l'arrêt la centrale avec un simple toucher.

Le clavier peut stocker jusqu'à 6 badges RFID Blaupunkt TAG-S1 attribués à des codes utilisateur pour le pilotage de la centrale :

### Ajouter un nouveau badge:

1. Entre en mode Test du clavier.
2. Appuyer sur \* + 1 pour la gestion des badges. Le voyant Etat rouge s'allume.
3. Saisir un code utilisateur de la centrale à 4 chiffres + touche #.

Voyant Etat rouge clignotant	Succès
Voyant Etat bleu clignotant avec 4 bips	Erreur: Mauvaise longueur du code utilisateur
Voyant Etat rouge clignotant avec 4 bips	Erreur: Le clavier a déjà stocké 6 badges

4. Placer le badge près du clavier lorsque le voyant Etat rouge clignote.

Voyant Etat rouge permanent avec 2 bips	Succès
Voyant Etat rouge permanent avec 1 bip	Même code utilisateur déjà attribué à ce badge
Voyant Etat rouge permanent avec 4 bips	Erreur : Badge déjà attribué à un autre code utilisateur

5. Une fois que vous avez fini d'ajouter de nouveaux badges, appuyez sur la touche Arrêt pour quitter la Gestion des badges.



### Supprimer un badge existant :

1. Entrer en mode Test du clavier.
2. Appuyer sur \* + 1 pour la gestion des badges. Le voyant Etat rouge s'allume.
3. Saisir le code utilisateur du badge que vous souhaitez supprimer, puis appuyer sur la touche Etat.
4. Le clavier émet un bip long, les informations du badge sont effacées.

### Marche totale / Marche partielle / Arrêt

Si le clavier est configuré sur « Mettre en marche avec saisie d'un code utilisateur » (\* + 9 en mode Test):

Marche totale	1. Saisir un code utilisateur de la centrale + touche Marche totale. 2. Appuyer sur la touche Marche totale + placer le badge sur le clavier.
Marche partielle	1. Saisir un code utilisateur de la centrale + touche Marche partielle. 2. Appuyer sur la touche Marche partielle + placer le badge sur le clavier.
Arrêt	1. Saisir un code utilisateur de la centrale + touche Arrêt. 2. Appuyer sur la touche Arrêt + placer le badge sur le clavier.

Si le clavier est configuré sur « Mettre en marche sans saisie de code utilisateur » (\* + 8 en mode Test):

Marche totale	Appuyer sur la touche Marche totale.
Marche partielle	Appuyer sur la touche Marche partielle.
Arrêt	Saisir un code utilisateur de la centrale + touche Arrêt.

Si le clavier est configuré sur « Mettre en marche avec code d'accès » (\* + 0 en mode Test):

Marche totale	Saisir le code d'accès + touche Marche totale.
Marche partielle	Saisir le code d'accès + touche Marche partielle
Arrêt	Saisir le code d'accès + touche Arrêt.

### Vérification de l'état de la centrale

Appuyer sur la touche Etat pour vérifier l'état de la centrale, le voyant Etat s'allume en fonction du mode de la centrale.

Voyant rouge permanent	Mode Marche totale
Voyant rouge clignotant	Mode Marche partielle
Voyant bleu permanent	Mode Arrêt

### Fonction double touche Alarme

La fonction double touche Alarme déclenche une alarme lorsque vous appuyez simultanément sur deux touches. Pour utiliser ces fonctions, veuillez les activer en mode Test. (Par défaut elles sont désactivées)

"1" + "3"	Alarme Panique
"4" + "6"	Alarme Incendie
"7" + "9"	Alarme Urgence

### Voyants LED

#### Voyant Activité

Le voyant Activité s'allume en cas d'appui de n'importe quelle touche.

Eteint	Clavier en mode Veille
Voyant bleu permanent	Clavier en fonctionnement normal
Voyant bleu clignotant	Clavier en fonctionnement normal et en pile faible
Voyant orange permanent	Clavier en mode Test
Voyant orange clignotant	Clavier en mode Test et en pile faible

### Voyant Etat

Le voyant Etat s'allume durant le fonctionnement du clavier ou lorsque vous appuyez sur la touche Etat pour vérifier l'état de la centrale.

Voyant rouge permanento	Mode Marche totale
Voyant rouge clignotant	Mode Marche partielle
Voyant bleu permanent	Mode Arrêt
Voyant bleu clignotant	Pas de réponse de la centrale Code d'accès/code utilisateur incorrect. Demande de mode Marche partielle pendant mode Marche totale. Demande de Marche forcée.

### Voyant défaut

Le voyant Défaut s'allume en cas de détection de défauts dans le système d'alarme.

Voyant orange permanent	Alarme en mémoire
Voyant orange clignotant	Défaut existant dans le système

### Pile

Le clavier est alimenté par une pile 3V CR2 lithium. Quand la pile est faible, la centrale affiche une information.

En cas de pile faible, suivre la procédure ci-dessous pour changer la pile.

1. Ouvrir la face arrière.
2. Retirer la pile usagée.
3. Appuyer sur n'importe quelle touche plusieurs fois pour décharger complètement le clavier.
4. Insérer une pile neuve tout en respectant la polarité.
5. Refermer le clavier.

### Retour usine

En cas d'oubli de votre code d'accès ou en cas de souci avec le clavier, vous pouvez remettre le clavier aux paramètres d'usine par défaut.

1. Ouvrir la face arrière et retirer la pile.
2. Maintenir la touche 3 appuyée et insérer la pile.
3. Le clavier émet 3 bips.
4. Relâcher la touche 3, la procédure de retour usine est finie.

### 4. Spécifications

#### Conditions environnementales

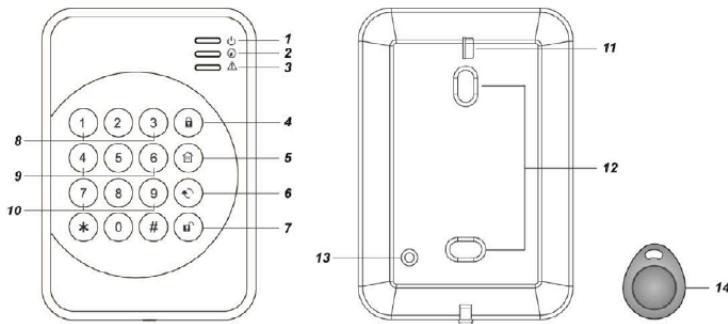
Température de fonctionnement : -10°C à 40°C

Taux d'humidité : 85% sans condensation

#### Fréquence radio

868 MHz

# IT Tastiera Remota Wireless con Tag di prossimità (KPT-R1)



**Contenuto della confezione**  
 1 x Tastiera  
 2 x Tasselli e viti per fissaggio a muro  
 2 x Tags RFID  
 1 x batteria al litio 3V (pre-installata)

**NOTA:** Questo dispositivo funziona con la tecnologia Rolling Code. Si prega di utilizzarlo solo con un pannello di controllo con Rolling Code, altrimenti non sarà possibile associare il dispositivo.

## Descrizione componenti

- 1. LED Attivo (Blu/Arancione)
- 2. LED Stato (Blu/Rosso)
- 3. LED Anomalia (Arancione)
- 4. Tasto Fuori Casa (away home)
- 5. Interruttore modalità In Casa
- 6. Tasto Stato
- 7. Tasto Disarmare
- 8. Allarme Panico  
Premere allo stesso tempo i tasti 1 e 3 per attivare l'allarme Panico.
- 9. Allarme Fuoco  
Premere allo stesso tempo i tasti 4 e 6 per attivare l'allarme Fuoco
- 10. Allarme di Emergenza  
Premere allo stesso tempo i tasti 7 e 9 per attivare l'allarme Emergenza
- 11. Isolante Batteria
- 12. Fori passacavi per il montaggio
- 13. Interruttore Tamper  
L'interruttore Tamper previene l'apertura non autorizzata del coperchio del PIR.
- 14. TAG RFID

## 1. Abbinamento

Per abbinare la Tastiera remota:  
 1. Mettere il Pannello di Controllo in modalità learning.  
 2. Premere allo stesso tempo i tasti # e \* per trasmettere il codice learn.  
 3. Riferirsi al manuale di istruzioni del Pannello di Controllo per completare la procedura di abbinamento.

## 2. Installazione

La Tastiera Remota possiede 2 fori passacavi nella parte inferiore, dove il plastico è più fine, per il montaggio a parete.  
 1. Usare i 2 fori passacavi nella parte inferiore per marcare la posizione di montaggio all'altezza del torace. Aprire il coperchio posteriore.  
 2. Praticare i fori nel muro usando i fori passacavi come dima.  
 3. Fissare la base della tastiera sul muro con i tasselli e viti forniti.



## 3. Funzionamento

### Modalità Standby

La Tastiera Remota è caratterizzata da una migliore efficienza energetica. Se non viene premuto nessun tasto durante un periodo di tempo di 5 secondi, la Tastiera Remota si spegne automaticamente per risparmiare corrente elettrica. Appena si preme un tasto, la Tastiera Remota si attiva ed accende il LED Attivo per indicare che ora è in condizioni normali di funzionamento.

### Impostazione Tastiera

La Tastiera Remota possiede una modalità Test (programming) per permettere di personalizzare caratteristiche e funzionalità. Prima di iniziare ad usare la Tastiera Remota, è necessario innanzitutto completare le impostazioni di configurazione.

La Tastiera Remota include anche un codice PIN che consente l'accesso alla modalità Test, Per entrare nella modalità Test, inserire "0000" (codice PIN di fabbrica) + premere il tasto "\*"; la spia LED Attiva arancione si illuminerà.

In modalità Test, rincontra le seguenti funzioni:

Tasto	Funzione
"*"+"1"	Gestione Tag
"*"+"7"	Trasmette il codice learn (uguale a premere allo stesso tempo i tasti # e * in modalità normale)
"*"+"2"	Abilita la funzione di Allarme Panico
"*"+"3"	Abilita la funzione di Allarme Fuoco
"*"+"4"	Abilita la funzione di Allarme Medica
"*"+"5"	Disabilita la funzione dei tasti

"*"+"6"	Modifica il codice PIN della Tastiera: 1. Inserire il vecchio codice + premere il tasto "Stato" 2. Inserire un nuovo codice di 4 digit + premere il tasto "#"
"*"+"8"	Abilita la modalità Arm senza utilizzare la funzione con il codice PIN Utente
"*"+"9"	Abilita la modalità Arm utilizzando la funzione con il codice PIN Utente (configurazione predefinita)
"*"+"0"	Abilita la modalità Arm con la funzione codice PIN Tastiera
"Disarm" due volte	Per uscire dalla Modalità Test

### Gestione TAG RFID

La Tastiera Remota può funzionare con i due tags RFID forniti. Assegnando un Codice PIN Utente al Tag, può utilizzare il Tag per Armare/Home/Disarmare il Pannello di Controllo semplicemente a una distanza di 1 o 2 cm.

La Tastiera può memorizzare fino a 6 tags e assegnare a questi Tag un Codice PIN Utente dal pannello di controllo:

### Aggiungere un nuovo Tag:

1. Entrare nella modalità Test della Tastiera.
2. Inserire "\*"+"1" per la Gestione Tag. La spia LED rossa dello Stato si accenderà.
3. Inserire i 4 digit del "Codice PIN Utente del pannello di Controllo" + tasto "#".

La spia rossa LED Stato lampeggia	Successo
La spia blu LED Stato lampeggia con 4 bip	Errore: La lunghezza del codice PIN è sbagliata
La spia rossa LED Stato lampeggia con 4 bip	Errore: La Tastiera ha già in memoria 6 Tags

4. Avvicinare il Tag alla Tastiera mentre la spia rossa LED Stato lampeggia.

Spia Rossa LED Stato On con 2 bip	Successo
Spia Rossa LED Stato On con 1 bip	Codice PIN già utilizzato con questo Tag
Spia Rossa LED Stato On con 4 bip	Errore: questo Tag ha già un codice PIN memorizzato

5. Dopo avere finito di aggiungere il Tag, premere il tasto "Disarm" per uscire dalla Gestione Tag.

### Rimuovere il Tag Esistente:

1. Entrare nella modalità Test della Tastiera.
2. Inserire "\*"+"1" per la Gestione Tag. La spia LED rossa dello Stato si accenderà.
3. Inserire il Codice PIN Utente del Tag che si vuole eliminare, di seguito premere il tasto Stato.
4. La Tastiera emette un lungo bip, il Tag è stato soppresso.

## Attivare/Home/Disattivare

Quando la Tastiera Remota é impostata su "Attivare con Codice PIN Utente" ("\*\*" + "9" nella modalit  Test)

Attivare Fuori Casa	1. Inserire il Codice PIN Utente del Pannello di Controllo + tasto "Arm". 2. Premere il tasto "Arm" + avvicinare il Tag alla Tastiera.
Attivare Home	1. Inserire il Codice PIN Utente del Pannello di Controllo + tasto "Home". 2. Premere il tasto "Home" + avvicinare il Tag alla Tastiera.
Disattivare	1. Inserire il Codice PIN Utente del Pannello di Controllo + tasto "Disarm". 2. Premere il tasto "Disarm" + avvicinare il Tag alla Tastiera.

Quando la Tastiera Remota é impostata su "Attivare senza Codice PIN Utente" ("\*\*" + "8" nella modalit  Test)

Attivare Fuori Casa	Premere il tasto "Arm"
Attivare Home	Premere il tasto "Home"
Disattivare	Inserire il Codice PIN Utente del Pannello di Controllo + tasto "Disarm"

Quando la Tastiera Remota é impostata su "Attivare con Codice PIN Tastiera" ("\*\*" + "0" nella modalit  Test)

Attivare Fuori Casa	Inserire il Codice PIN della Tastiera + tasto "Arm"
Attivare Home	Inserire il Codice PIN della Tastiera + tasto "Home"
Disattivare	Inserire il Codice PIN della Tastiera + tasto "Disarm"

## Verificare lo Stato del Pannello di Controllo

Premere il tasto Stato per verificare lo stato del Pannello di Controllo, la spia LED Stato si accender  secondo la modalit  del Pannello di Controllo.

Spia LED Rossa On	Modalit� Fuori Casa
Spia LED Rossa Lampeggia	Modalit� Home
Spia LED Blu on	Modalit� Disattivare

## Funzione Allarme Doppi Tasti

La funzione Allarme Doppi Tasti attiva l'allarme quando si preme allo stesso tempo su due tasti. Per utilizzare queste funzione, bisogna attivarle nella modalit  Test. (Disabilitata nei valori di fabbrica)

"1" + "3"	Allarme Panico
"4" + "6"	Allarme Fuoco
"7" + "9"	Allarme Emergenza

## Indicatori LED

### LED Attivo

Il LED Attivo lampeggia al premere su qualsiasi tasto.

Off	La Tastiera é in modalit� Standby
Spia LED Blu On	La Tastiera é nelle condizioni di funzionamento normali
Spia LED Blu Lampeggia	La Tastiera é nelle condizioni di funzionamento normali ma con la batteria scarica
Spia LED Arancione On	La Tastiera é in modalit� Test
Spia LED Arancione lampeggia	La Tastiera é in modalit� Test ma con la batteria scarica

## LED di Stato

Il LED Stato lampeggia durante il funzionamento normale o se si preme il tasto "Stato" per verificare lo stato del Pannello di Controllo.

Spia LED Rossa On	Modalit� Fuori Casa
Spia LED Rossa lampeggia	Modalit� Home
Spia LED Blu On	Modalit� Disattivare
Spia LED Blu lampeggia	Nessuna risposta dal Pannello di Controllo Codice PIN errato Richiesta abilitare Home con la modalit� Fuori Casa Richiesta Attivazione Forzata

## Fault LED (anomalia)

La spia LED di anomalia lampeggia se si rileva qualsiasi anomalia nel sistema di allarme

Spia LED Arancione On	Allarme memorizzato
Spia LED Arancione Off	Esistono anomalie nel sistema

## Batteria

La Tastiera Remota é alimentata da una batteria al litio 3V. É inoltre dotata della funzione di rilevamento batteria scarica per notificare al Pannello di Controllo quando la tensione della batteria diminuisce.

Se il livello delle batterie della Tastiera Remota é troppo basso, seguire la seguente procedura per sostituire le batterie.

1. Aprire il coperchio posteriore.
2. Rimuovere le vecchie batterie.
3. Premere qualsiasi tasto pi  volte per scaricare completamente l'apparecchio.
4. Inserire le nuove batterie rispettando le corrette polarit  (+ / -).
5. Rimettere il coperchio posteriore.

## Ripristino delle impostazioni

Se si dimentica il codice PIN della Tastiera, o la Tastiera Remota incontra un problema qualsiasi, é possibile ripristinare la Tastiera Remota con i valori di fabbrica.

1. Aprire il coperchio posterior e rimuovere la batteria
2. Mantenere premuto il tasto "3" ed inserire la batteria
3. La Tastiera Remota emetter  3 brevi bip
4. Rilasciare il tasto "3", il processo di ripristino é ora completato.

## 4. Specifiche tecniche

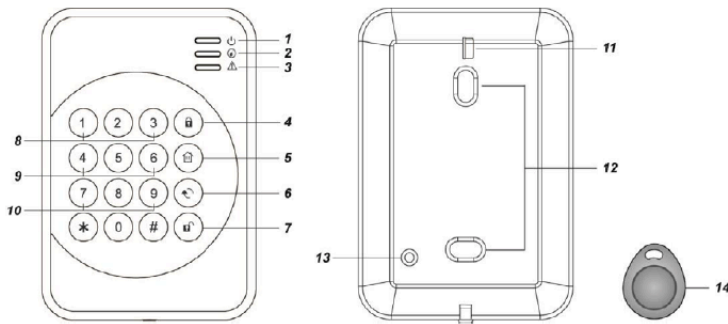
### Condizioni ambientali

Da -10 C a 40 C, umidit  relativa 85% senza condensa.

### Radio Frequenza

868 MHz

# NL Draadloos Keypad met Tag (KPT-R1)



**Inhoud van de verpakking**  
 1 x Keypad  
 2 x pluggen en schroeven  
 2 x RFID Tags  
 1 x 3V lithium batterijen (vooraf geïnstalleerd)

**LET OP:** Deze accessoire werkt met Rollende Code Encryptie. Gebruik deze alleen met een Blaupunkt systeem dat Rollende Code ondersteunt, anders is de accessoire niet aan te melden.

## Onderdelenbeschrijving

- 1. Actief LED (Blauw/Oranje)
  - 2. Status LED (Blauw/Rood)
  - 3. Storing LED (Oranje)
  - 4. Inbraak Alarm activatie knop
  - 5. Thuis Alarm activatie knop
  - 6. Status knop
  - 7. Alarm Uitschakelen knop
  - 8. Nood Alarm
- Druk knop 1 en knop 3 tegelijk in om het nood alarm te activeren

- 9. Brand Alarm
  - 10. Medisch Alarm
  - 11. Batterij Isolator
  - 12. Montage doordrukaten
  - 13. Sabotageschakelaar
  - 14. RFID TAG
- Druk knop 4 en knop 6 tegelijk in om het brandalarm te activeren  
 Druk knop 7 en knop 9 tegelijk in om het Medisch alarm te activeren  
 De sabotage schakelaar beschermt het keypad tegen ongeautoriseerde verwijdering.

## 1. Inleren

Voor het inleren van de keypad:  
 1. Zet het regelpaneel in leermodus.  
 2. Druk de # en \* toetsen tegelijk in om de leercode te verzenden.  
 3. Raadpleeg de handleiding van het regelpaneel om het leerproces te voltooien.

## 2. Installatie

Het keypad heeft 2 uitsparingen aan de achterkant waar het plastic dunner is. Dit is voor de wandmontage.  
 1. Gebruik de twee doordrukaten op de achterkant om de positie op de muur op borsthoogte te markeren. Maak de achterklep open.  
 2. Boor gaten in de muur, gebruik hierbij de doordrukaten als sjabloon.  
 3. Schroef het keypad vast aan de muur met de meegeleverde schroeven en pluggen.



## 3. Gebruik

### Standby-modus

Het keypad is voorzien van een energie bespaarfunctie. Als er gedurende 5 seconden geen knop ingedrukt wordt, zal het keypad automatisch uitgeschakeld worden om stroom te besparen. Wanneer een toets wordt ingedrukt, zal het keypad wakker worden en gaat het Active LED-licht aan om aan te geven dat het weer normaal functioneert.

### Keypad instellen

Het keypad is voorzien van een programmeer modus voor u om de instellingen aan te passen. Voordat u begint met het gebruik van het keypad, moet u eerst de configuratie-instellingen voltooien.

Het keypad is voorzien van een Pincode die wordt gebruikt om toegang te krijgen tot de programmeer modus. Om deze modus in te komen, voert u „0000” (Standaard keypad pincode) + „\*” toets, waarna het actieve oranje LED-licht zal oplichten.

In de programmeer modus zijn de volgende functies beschikbaar:

Tasto	Funzione
* + "1"	Tag Management
* + "7"	Zend leercode (hetzelfde als het indrukken van # en * in de normale modus)
* + "2"	Activeer de twee-toets Nood Alarm functie
* + "3"	Activeer de twee-toets Brand Alarm functie
* + "4"	Activeer de twee-toets Medisch Alarm functie
* + "5"	Deactiveer alle twee-toets functies

* + "6"	Verander Keypad PIN Code: 1. Toets oude code + "Status" knop 2. Toets nieuwe 4-cijferige code + "#" knop
* + "8"	Activeer functie: Alarm activatie zonder PIN code
* + "9"	Activeer functie: Alarm Activatie met PIN code (Standaard)
* + "0"	Activeer functie: Alarm Activatie met Keypad PIN code
2x Alarm Uitschakelen knop	Verlaat Programmeer Modus

### RFID TAG Beheer

Het keypad functioneert met de RFID-tags die in het pakket zijn meegeleverd. Door het toekennen van een gebruikers-PIN-code aan een Tag, kunt u de tag gebruiken om het alarm te activeren en deactiveren met een simpele beweging.

Tot 4 tags kunnen worden opgeslagen in het keypad en worden toegewezen aan gebruikers-PIN-codes.

### Nieuwe tag toevoegen:

1. Ga naar keypad Programmeer Modus.
2. Toets „\*” + „1” voor Tag beheer. Een rood status led-licht zal oplichten.
3. Toets een 4-cijferige "Gebruikers PIN Code" + "#" toets.

Status LED knippert ROOD	Succesvol aangemeld
Status LED knippert Blauw en 4 pieptonen	Error: Verkeerde PIN Code lengte
Status LED knippert ROOD en 4 pieptonen	Error: Er zijn al 6 tags aangemeld op het Keypad

### 4. Hou de tag dicht bij het keypad wanneer het rode status LED-lichtje knippert.

Status LED is ROOD en 2 pieptonen	Succesvol aangemeld
Status LED is ROOD en 1 pieptoon	Deze PIN Code is al gekoppeld aan deze tag
Status LED is ROOD met 4 pieptonen	Error: Tag is al gekoppeld aan een andere Gebruikers PIN Code

### 5. Na het toevoegen van een nieuwe TAG, druk op de toets „Uitschakelen” om Tag Beheer af te sluiten.

### Verwijder Bestaande Tag:

1. Ga naar keypad programmeer -modus.
2. Toets „\*” + „1” in voor Tag Beheer. De rode status LED zal oplichten.
3. Voer de gebruikers-PIN-code van de tag in die u wilt verwijderen, druk dan op de Status knop.
4. Het keypad zal een lange pieptoon laten horen, en de Tag info wordt verwijderd.

## Inbraak Alarm/Thuis Alarm/Uitschakelen Alarm

Als het draadloos keypad is ingesteld op „ Alarm Activatie met PIN code „ (\*\* + „9“ in Programmeer Modus)

Inbraak Alarm Activeren	1. Toets een Gebruikers PIN code van het regelpaneel + „Inbraak Alarm Activeren“ knop. 2. Toets „Inbraak Alarm Activeren“ knop + hou de Tag tegen het Keypad.
Thuis Alarm Activeren	1. Toets een Gebruikers PIN code van het regelpaneel + „Thuis Alarm Activeren“ knop. 2. Toets „Thuis Alarm Activeren“ knop + hou de Tag tegen het Keypad.
Alarm Uitschakelen	1. Toets een Gebruikers PIN code van het regelpaneel + „Alarm Uitschakelen“ knop. 2. Toets „Alarm Uitschakelen“ knop + hou de Tag tegen het Keypad.

Als het draadloos keypad is ingesteld op „ Alarm Activatie zonder PIN code „ (\*\* + „8“ in Programmeer Modus)

Inbraak Alarm Activeren	Toets „Inbraak Alarm Activeren“ knop
Thuis Alarm Activeren	Toets „Thuis Alarm Activeren“ knop
Alarm Uitschakelen	Toets een Gebruikers PIN code van het regelpaneel + „Alarm Uitschakelen“ knop

Als het draadloos keypad is ingesteld op „Alarm Activatie met Keypad PIN code“ (\*\* + „0“ in Programmeer Modus)

Inbraak Alarm Activeren	Toets Keypad PIN Code + „Inbraak Alarm Activeren“ knop
Thuis Alarm Activeren	Toets Keypad PIN Code + „Thuis Alarm Activeren“ knop
Alarm Uitschakelen	Toets Keypad PIN Code + „Alarm Uitschakelen“ knop

## Controleren van de status van het regelpaneel

Druk op de Status-knop om de status van het regelpaneel op te vragen, het Status LED-licht zal oplichten en de status van het regelpaneel tonen

Rode LED continu aan	Inbraak Alarm modus
Rode LED knippert	Thuis Alarm modus
Blauwe LED aan	Alarm uitgeschakeld

## Dubbele knop alarm functie

De dubbele knop alarm functie zal het alarm activeren wanneer beide toetsen tegelijk worden ingedrukt. Om de functies te gebruiken, dan kunt u deze activeren in programmeer modus. (is standaard uitgeschakeld)

„1“ + „3“	Nood Alarm
„4“ + „6“	Brand Alarm
„7“ + „9“	Medisch Alarm

## LED Indicatoren

### Actief LED

De Actief LED zal oplichten wanneer een toets wordt ingedrukt.

Uit	Keypad staat in Standby Modus
Blauwe LED aan	Keypad staat in Normaal Gebruik
Blauwe LED knippert	Keypad staat in Normaal Gebruik en heeft een lage batterij spanning
Oranje LED aan	Keypad staat in Programmeer Modus
Oranje LED knippert	Keypad staat in Programmeer Modus en heeft een lage batterij spanning

## Status LED

De Status LED zal oplichten tijdens het gebruik of wanneer de toets „Status“ wordt ingedrukt om naar de status van het regelpaneel te informeren

Rode LED aan	Inbraak Alarm modus
Rode LED Flash	Thuis Alarm modus
Blauwe LED aan	Alarm uitgeschakeld
Blauwe LED knippert	Geen reactie van het regelpaneel; Of: incorrecte PIN code; Of: u probeert Thuis Alarm te activeren terwijl het Inbraak alarm is geactiveerd; Of: U wilt het Alarm geforceerd inschakelen (terwijl er een foutmelding is)

## Storing LED

Het Storing LED zal oplichten wanneer fouten zijn gedetecteerd in het alarmsysteem.

Oranje LED aan	Alarm in geheugen
Oranje LED uit	Storing in het systeem (fout gedetecteerd)

## Batterij

Het keypad maakt gebruik van een 3V lithium batterij als stroombron. Het beschikt ook over lage batterij detectiefunctie om het regelpaneel op de hoogte te stellen wanneer de batterijen bijna leeg zijn.

Als het keypad een lege batterij heeft, volgt dan onderstaande procedure om de batterijen te vervangen.

1. Toets \*\* + „1“ in voor Tag Beheer. De rode status LED zal oplichten.
2. Open de deksel aan de achterzijde.
3. Verwijder de oude batterijen.
4. Druk meerdere keren op een willekeurige toets om het keypad volledig te ontladen.
5. Plaats de nieuwe batterijen en let op de juiste polariteit (+ en -).
6. Plaats de deksel terug.

## Fabrieksreset

Als u uw PIN-code bent vergeten, of het keyboard heeft een probleem is, kunt u de het keyboard naar de fabriekinstellingen resetten.

1. Toets \*\* + „1“ in voor Tag Beheer. De rode status LED zal oplichten.
2. Open de deksel aan de achterzijde en verwijder de batterij
3. Hou de „3“ toets ingedrukt en plaats de batterij
4. Het keyboard zal drie keer kort piepen
5. Laat de „3“ toets los, de reset is nu voltooid

## 4. Specificaties

### Omgevingsomstandigheden

-10°C tot 40°C, vochtigheid tot 85% niet condensierend.

### Radiofrequentie

868 MHz

*Enjoy it.*

Blaupunkt Competence Center Security  
Security Brand Pro GmbH  
Mondstrasse 2-4, 85622 Feldkirchen  
Germany  
[www.blaupunkt.com](http://www.blaupunkt.com)