

 **BLAUPUNKT**

ENDURANCE-800 ESMERILADORA ANGULAR

MANUAL DE INSTRUCCIONES



Enjoy it.


Brand
established
1924
GERMANY 

NORMAS GENERALES DE SEGURIDAD

• ADVERTENCIAS GENERALES DE SEGURIDAD PARA HERRAMIENTAS ELÉCTRICAS



• ¡Advertencia! Lea todas las instrucciones antes de operar el producto. El incumplimiento de todas y cada una de las instrucciones enumeradas a continuación puede provocar una descarga eléctrica, un incendio o lesiones graves.



• ¡Atención! Lea todas las advertencias e instrucciones de seguridad. En caso de no respetarse las advertencias e instrucciones indicadas a continuación, podría producirse una descarga eléctrica, incendio y/o lesión grave

- Conserve todas las advertencias e instrucciones para su posterior consulta. El término empleado en las advertencias indicadas a continuación se refiere a la herramienta eléctrica con alimentación de red (con cable) o alimentada por baterías (sin cable) incluida en la caja que acompañan a este manual.
- 1. SEGURIDAD DEL ÁREA DE TRABAJO
 - a. Mantenga limpia y bien iluminada el área de trabajo. El desorden o una iluminación deficiente en las áreas de trabajo pueden provocar accidentes.
 - b. No utilice la herramienta eléctrica en un entorno con peligro de explosión, en el que se encuentren combustibles líquidos, gases o material en polvo. Las herramientas eléctricas producen chispas que pueden llegar a inflamar los materiales en polvo o vapores.
 - c. Mantenga alejados a los niños y otras personas del área de trabajo al emplear la herramienta eléctrica. Una distracción le puede hacer perder el control sobre la herramienta.
- 2. SEGURIDAD ELÉCTRICA
 - a. El enchufe de la herramienta eléctrica debe corresponder a la toma de corriente utilizada. No es admisible modificar el enchufe en forma alguna. No emplee adaptadores en herramientas eléctricas dotadas con una toma de tierra. Los enchufes sin modificar adecuados a las respectivas tomas de corriente reducen el riesgo de una descarga eléctrica.
 - b. Evite que su cuerpo toque partes conectadas a tierra como tuberías, radiadores, cocinas y refrigeradores. El riesgo a quedar expuesto a una descarga eléctrica es mayor si su cuerpo tiene contacto con tierra.
 - c. No exponga las herramientas eléctricas a la lluvia y evite que penetren líquidos en su interior. Existe el peligro de recibir una descarga eléctrica si penetran ciertos líquidos en la herramienta eléctrica.
 - d. Cuide el cable eléctrico. No utilice el cable eléctrico para transportar o colgar la herramienta eléctrica, ni tire de él para sacar el enchufe de la toma de corriente. Mantenga el cable eléctrico alejado del calor, aceite, bordes afilados o piezas móviles. Los cables eléctricos dañados o enredados pueden provocar una descarga eléctrica.
 - e. Al trabajar con la herramienta eléctrica en la intemperie utilice solamente cables alargadores homologados para su uso en exteriores. La utilización de un cable alargador adecuado para su uso en exteriores reduce el riesgo de una descarga eléctrica.
 - f. Si fuera inevitable la utilización de una herramienta eléctrica en un lugar húmedo, utilice un suministro protegido con un dispositivo de corriente residual (RCD). La utilización de un dispositivo de corriente residual reduce el riesgo de descarga eléctrica. Nota: El término de "Dispositivo de Corriente Residual (RCD)" puede ser sustituido por el término "Interruptor de Falla a Tierra del Circuito (GFCI)" o "Disyuntor de Fugas a Tierra (ELCB)".
- 3. SEGURIDAD PERSONAL
 - a. Esté atento a lo que hace y emplee la herramienta eléctrica con prudencia. No utilice la herramienta eléctrica si estuviese cansado, ni tampoco después de haber consumido alcohol, drogas o medicamentos. El no estar atento durante el uso de una herramienta eléctrica puede provocarle serias lesiones.
 - b. Utilice equipos de protección personal. Lleve siempre protección ocular, respiratoria y auditiva. Los equipos de protección tales como una mascarilla anti-polvo, zapatos de seguridad con suela antideslizante, casco o protectores auditivos, utilizados en condiciones adecuadas, contribuyen a reducir las lesiones personales.
 - c. Evite una puesta en marcha involuntaria. Asegúrese de que el interruptor esté en la posición de apagado antes de conectar a la fuente de alimentación o la batería, coger o transportar la herramienta. Si se transportan herramientas eléctricas con el dedo sobre el interruptor o si se enchufan

con el interruptor encendido puede dar lugar a accidentes.

- d. Retire las herramientas de ajuste o llaves fijas antes de conectar la herramienta eléctrica. Una herramienta o llave colocada en una pieza giratoria de la herramienta eléctrica puede producir lesiones al ponerse a funcionar.
- e. Sea precavido. Evite adoptar una posición que fatigue su cuerpo; mantenga un apoyo firme sobre el suelo y conserve el equilibrio en todo momento. Ello le permitirá controlar mejor la herramienta eléctrica en caso de presentarse una situación inesperada.
- f. Utilice ropa apropiada. No vista ropa suelta o joyas. Mantenga su cabello, vestimenta y guantes lejos de las partes móviles. Ropa suelta, joyas o cabello largo partes móviles.
- g. Siempre que sea posible utilizar unos equipos de aspiración o captación de polvo, asegúrese que éstos estén montados y que sean utilizados correctamente. El empleo de equipos de recogida de polvo reduce los riesgos derivados del polvo.

4. USO Y CUIDADO DE HERRAMIENTAS ELÉCTRICAS

- a. No sobrecargue la herramienta eléctrica. Use la herramienta eléctrica adecuada para cada aplicación. Con la herramienta eléctrica adecuada podrá trabajar mejor y más seguro dentro del margen de potencia indicado.
- b. No utilice herramientas eléctricas con un interruptor defectuoso. Las herramientas eléctricas que no se puedan conectar o desconectar son peligrosas y deben hacerse reparar.
- c. Desconecte el enchufe de la fuente eléctrica y/o la batería de la herramienta eléctrica antes de realizar ajustes, cambiar accesorios o almacenar la herramienta eléctrica. Esta medida preventiva reduce el riesgo de conectar accidentalmente la herramienta eléctrica.
- d. Guarde las herramientas eléctricas fuera del alcance de los niños y de las personas que no estén familiarizadas con su uso. Las herramientas eléctricas utilizadas por personas inexpertas son peligrosas. e. Cuide sus herramientas eléctricas con esmero. Controle si funcionan correctamente, sin atascarse, las partes móviles de la herramienta eléctrica, y si existen partes rotas o deterioradas que pudieran afectar al funcionamiento de la herramienta. Si la herramienta eléctrica estuviese defectuosa haga que la reparen antes de volver a utilizarla. Muchos accidentes se deben a herramientas eléctricas con un mantenimiento deficiente.
- f. Mantenga las herramientas de corte limpias y afiladas. Las herramientas de corte mantenidas correctamente se dejan guiar y controlar mejor.
- g. Utilice la herramienta eléctrica, los accesorios, los útiles de la herramienta, etc. de acuerdo con estas instrucciones, y tenga en cuenta las condiciones de trabajo y la tarea a realizar. El uso de herramientas eléctricas para trabajos diferentes de aquellos para los que han sido concebidas puede resultar peligroso.

5. SERVICIO TÉCNICO

- a. La reparación de su herramienta eléctrica sólo debe ser llevada a cabo por personal técnico autorizado que emplee exclusivamente piezas de repuesto originales. Solamente así se garantiza la seguridad de la herramienta eléctrica.
- b. No cumplir con el apartado a. puede ocasionar peligro de descarga eléctrica, incendio y/o lesión grave

6. SEGURIDAD ELÉCTRICA



- La herramienta lleva un doble aislamiento; no requiere una toma a tierra. Compruebe siempre que la tensión de la red corresponda al valor indicado en la placa de características. Si tiene dudas, consulte con su proveedor de energía eléctrica.



- ¡Advertencia! Si el cable de alimentación está dañado lo debe reemplazar el fabricante o un centro de servicio técnico autorizado. Si el cable es reemplazado por una persona no calificada o igualmente calificada pero no autorizada, la garantía no tendrá efecto.

INSTRUCCIONES DE SEGURIDAD PARA TODAS LAS OPERACIONES

- Advertencias de seguridad comunes para todas las operaciones de esmerilado, lijado, cepillado con cepillo de alambre y pulido, y para operaciones de corte y desbaste abrasivo
- a. Esta herramienta eléctrica está diseñada para utilizarse como esmeriladora, lijadora, cepillo de alambre, pulidora o desbastadora. Lea todas las advertencias de seguridad, instrucciones, ilustraciones y especificaciones provistas con esta herramienta eléctrica. El incumplimiento de todas las instrucciones enumeradas a continuación puede provocar una descarga eléctrica, un incendio y/o lesiones graves.
- b. No utilice accesorios que no estén diseñados y recomendados específicamente por el fabricante de la herramienta. El hecho que el accesorio pueda conectarse a la herramienta eléctrica no garantiza un funcionamiento seguro.
- c. La velocidad nominal del accesorio debe ser equivalente a la velocidad máxima indicada en la herramienta eléctrica, como mínimo. Los accesorios que funcionen más rápido que su velocidad nominal pueden romperse y desprenderse.
- d. El diámetro externo y el grosor del accesorio deben estar dentro del rango de capacidad de la herramienta eléctrica. Los accesorios de tamaño incorrecto no pueden protegerse ni controlarse adecuadamente.
- e. El tamaño del eje de los discos, las bridas, las almohadillas de respaldo y cualquier otro accesorio debe adaptarse correctamente al eje de la herramienta eléctrica. Los accesorios con orificios que no coincidan con el sistema de montaje de la herramienta eléctrica se desequilibrarán, vibrarán excesivamente y podrán producir la pérdida de control de la herramienta.
- f. No utilice un accesorio dañado. Inspeccione el accesorio antes de cada uso; por ejemplo, el disco abrasivo para verificar que no tenga astillas ni grietas; la almohadilla de respaldo para ver si hay grietas, desprendimientos o desgaste excesivo y el cepillo de alambre para ver si tiene alambres sueltos o quebrados. Si la herramienta eléctrica o el accesorio sufre una caída, inspeccione para ver si hay daños o instale un accesorio en buen estado. Después de inspeccionar e instalar un accesorio, ubíquese y ubique a los espectadores lejos del plano del accesorio giratorio y haga funcionar la herramienta a velocidad máxima sin carga durante un minuto. Los accesorios dañados generalmente se romperán durante esta prueba.
- g. Utilice equipos de protección personal. Según la aplicación, debe usar protector facial, anteojos de seguridad y lentes de seguridad. Según corresponda, utilice máscara para polvo, protectores auditivos, guantes y delantal de taller para protegerse de los pequeños fragmentos abrasivos y de los fragmentos de la pieza de trabajo. La protección para los ojos debe ser capaz de detener los residuos volátiles que se generan en las diferentes operaciones. La máscara para polvo o respirador debe ser capaz de filtrar las partículas generadas por el funcionamiento de la herramienta. La exposición prolongada al ruido intenso puede provocar pérdida de la audición.
- h. Mantenga a los espectadores a una distancia segura del área de trabajo. Toda persona que ingrese al área de trabajo debe utilizar equipos de protección personal. Los fragmentos de una pieza de trabajo o de un accesorio roto pueden volar y provocar lesiones más allá del área de operaciones cercana.
- i. Cuando realice una operación en que el accesorio de corte pueda tocar cables eléctricos ocultos o su propio cable, sostenga la herramienta solamente por las superficies de agarre aisladas. El contacto con un conductor energizado puede generar una descarga eléctrica a través de las partes metálica de la herramienta.
- j. Coloque el cable lejos del accesorio giratorio. Si pierde el control de la herramienta, el cable puede cortarse o enredarse y jalarle la mano o el brazo hacia el accesorio giratorio.
- k. Nunca apoye la herramienta hasta que el accesorio se haya detenido completamente. El accesorio giratorio puede enganchar la superficie y producir la pérdida de control de la herramienta.
- l. No haga funcionar la herramienta eléctrica mientras la carga a su lado. El contacto accidental con el accesorio giratorio puede hacer que éste se le enganche en la ropa y lance el accesorio hacia su cuerpo.
- m. Limpie frecuentemente los orificios de ventilación de la herramienta eléctrica. El ventilador del motor atraerá el polvo dentro de la cubierta, y la acumulación excesiva de polvo metálico puede producir riesgos eléctricos.

- n. No use la herramienta eléctrica cerca de materiales inflamables. Las chispas pueden encender estos materiales.
- o. No utilice accesorios que requieran refrigerantes líquidos. El uso de agua u otros refrigerantes líquidos puede producir una electrocución o descarga eléctrica.
- p. Siempre utilice el mango lateral. Ajuste el mango con firmeza. Se debe utilizar siempre el mango lateral para mantener el control de la herramienta en todo momento.

INSTRUCCIONES DE SEGURIDAD ADICIONALES PARA TODAS LAS OPERACIONES CONTRAGOLPES Y ADVERTENCIAS RELACIONADAS

- Un contragolpe es una reacción repentina a un pinchazo o enganche de la rueda de rotación, almohadilla de apoyo, cepillo o cualquier otro accesorio. El pinchazo o enganche causa un rápido atascamiento del accesorio de rotación que a su vez hace que la herramienta eléctrica sin control sea forzada en dirección opuesta a la rotación del accesorio en el punto de la unión.
- Por ejemplo, si una rueda abrasiva es enganchada o pinchada por la pieza de trabajo, el borde de la rueda que ingresa al punto de pinchado puede cavar en la superficie del material causando la salida o expulsión de la rueda. La rueda puede saltar ya sea hacia o lejos del operador, dependiendo de la dirección del movimiento de la rueda al punto del pinchazo. Las ruedas abrasivas pueden también romperse bajo estas condiciones.
- Un contragolpe es el resultado del uso incorrecto de la herramienta eléctrica y/o condiciones o procesos de operación incorrecta y puede ser evitada por la adopción de precauciones adecuadas como las que se entregan abajo.
- a) Mantenga un firme apriete sobre la herramienta eléctrica y posicione su cuerpo y brazo para permitir que resistan las fuerzas de contragolpe. Siempre use un mango auxiliar, si se proporciona, para un máximo control sobre el comportamiento de contragolpe o reacción de torque durante la partida. El operador puede controlar las reacciones de torque o fuerzas de contragolpe, si se toman precauciones apropiadas.
- b) Nunca coloque su mano cerca del accesorio de rotación. El accesorio puede actuar en forma de contragolpe sobre su mano.
- c) No posicione su cuerpo en el área donde la herramienta eléctrica se moverá si sucede un contragolpe. Este movimiento de contragolpe propulsará la herramienta en dirección opuesta al movimiento de la rueda al punto de enganche.
- d) Ponga especial cuidado cuando trabaja en esquinas, bordes afilados, etc. Evite el rebote y enganche el accesorio. Esquinas, bordes cortantes o rebotes tienen una tendencia a enganchar el accesorio rotatorio y causar pérdida de control o un contragolpe.
- e) No adjunte una sierra de cadena con hoja de madera tallada o sierra de hoja dentada. Tales hojas crean frecuente reacción de contragolpe y pérdida de control.

ADVERTENCIAS DE SEGURIDAD ESPECÍFICAS PARA OPERACIONES DE ESMERILADO Y CORTES ABRASIVOS

- a. Utilice sólo los tipos de disco recomendados para su herramienta eléctrica y el protector específico para el disco seleccionado. Los discos para los que la herramienta eléctrica no está diseñada no pueden protegerse adecuadamente y son inseguros.
- b. El protector debe fijarse en forma segura a la herramienta eléctrica y ubicarse para brindar la máxima seguridad, de manera que una mínima parte del disco quede expuesta hacia el operador. El protector ayuda a resguardar al operador de los fragmentos de discos rotos y el contacto accidental con el disco.
- c. Los discos sólo deben utilizarse para las aplicaciones recomendadas. Por ejemplo: No esmerile con el costado del disco de corte. Los discos para cortes abrasivos están diseñados para esmerilados periféricos, si se aplican fuerzas laterales a estos discos, pueden romperse.
- d. Siempre utilice bridas de disco en buen estado, con la forma y el tamaño apropiados para el disco seleccionado. Las bridas de disco adecuadas brindan soporte al disco, además de reducir la posibilidad de que el disco se rompa. Las bridas de los discos de corte pueden ser diferentes a las bridas de discos de esmerilado.

- e. No utilice discos desgastados de herramientas eléctricas más grandes. Los discos diseñados para herramientas eléctricas más grandes no son apropiados para la mayor velocidad de una herramienta más pequeña y pueden estallar.

ADVERTENCIAS DE SEGURIDAD ADICIONALES ESPECÍFICAS PARA OPERACIONES DE CORTE ABRASIVO

- a. No “atasque” el disco de corte ni aplique una presión excesiva. No intente realizar una profundidad de corte excesiva. La sobrecarga de tensión sobre el disco aumenta la carga y la posibilidad de que el disco se tuerza o trabe durante el corte y se produzca un retroceso o la rotura del disco. Se puede evitar tomando las precauciones apropiadas que se indican a continuación:
- b. Sostenga la herramienta eléctrica con firmeza y ubique el cuerpo y el brazo para poder resistir las fuerzas de retroceso. Siempre utilice el mango lateral, en caso de tenerlo, para lograr el máximo control sobre el retroceso o la reacción de torsión durante el encendido. El operador puede controlar la reacción de torsión o las fuerzas de retroceso si toma las precauciones adecuadas.
- c. Cuando el disco se amarra o cuando se interrumpe un corte por alguna razón, desconecte la herramienta eléctrica y sostenga la herramienta eléctrica hasta que deje de moverse hasta que se detenga por completo el disco. Nunca intente retirar el disco de corte del corte mientras el disco se encuentra en movimiento porque puede presentarse un rebote. Investigue y tome una medida correctiva para eliminar la causa del amarre del disco.
- d. No reinicie la operación de corte en la pieza de trabajo. Permita que el disco alcance la velocidad total y reintente cuidadosamente el corte. El disco puede amarrarse, saltar o rebotar si la herramienta eléctrica se reinicia en la pieza de trabajo.
- e. Paneles de soporte o cualquier pieza de trabajo de mayor tamaño para reducir el riesgo de compresión y rebote del disco. Piezas de trabajo grande tienden a hundirse bajo su propio peso. Los soportes deben colocarse bajo la pieza de trabajo cerca de la línea de corte y cerca del borde de la pieza de trabajo en ambos lados del disco.
- f. Utilice con extrema precaución cuando realice un “corte en hueco” en paredes existentes u otras áreas ocultas. El disco sobresaliente puede cortar tuberías de gas o de agua, cableado eléctrico u objetos que pueden provocar rebote.

INSTRUCCIONES DE SEGURIDAD ESPECÍFICAS PARA LIJADO

- a. No utilice un disco de papel de lija de tamaño excesivamente grande. Siga las recomendaciones del fabricante, cuando seleccione el papel de lija. El papel de lija más grande que se extiende más allá de la almohadilla de lijado presenta un riesgo de laceración y puede provocar enganches o desgarres del disco o rebote.

ADVERTENCIAS DE SEGURIDAD ESPECÍFICAS PARA OPERACIONES DE PULIDO

- a. No permita que ninguna porción suelta del bonete para pulir o sus cordones giren libremente. Guarde o corte cualquier cordón suelto. Los cordones sueltos pueden enredarse con sus dedos o atorarse en la pieza de trabajo.

ADVERTENCIAS DE SEGURIDAD ESPECÍFICAS PARA CEPILLADO METÁLICO

- a. Tenga presente que el cepillo libera cerdas de alambre incluso durante su operación normal. No fuerce los alambres aplicando una presión excesiva al cepillo. Las cerdas de alambre pueden penetrar fácilmente ropa ligera y/o piel.
- b. Si se recomienda el uso de una guarda para el cepillado metálico, no permita que haya ninguna interferencia de la rueda o cepillo de alambre con la guarda. La rueda o cepillo de alambre pueden expandirse en diámetro debido a la carga de trabajo o a la fuerza centrífuga.

INFORMACIÓN DE SEGURIDAD ADICIONAL

- a. Tenga presente que el cepillo libera cerdas de alambre incluso durante su operación normal. No fuerce los alambres aplicando una presión excesiva al cepillo. Las cerdas de alambre pueden penetrar fácilmente ropa ligera y/o piel.
- b. Si se recomienda el uso de una guarda para el cepillado metálico, no permita que haya ninguna interferencia de la rueda o cepillo de alambre con la guarda. La rueda o cepillo de alambre pueden expandirse en diámetro debido a la carga de trabajo o a la fuerza centrífuga.



- ¡ADVERTENCIA! Use SIEMPRE lentes de seguridad. Los anteojos de uso diario NO son lentes de seguridad. Utilice también máscaras faciales o para polvo si el corte produce polvillo. UTILICE SIEMPRE EQUIPOS DE SEGURIDAD CERTIFICADOS



- ¡ADVERTENCIA! Algunas partículas originadas al lijar, aserrar, amolar, taladrar y realizar otras actividades de construcción contienen productos químicos que producen cáncer, defectos de nacimiento y otros problemas reproductivos. Algunos ejemplos de estos productos químicos son:
 - El plomo de las pinturas de base plomo,
 - La sílice cristalina de ladrillos, cemento y otros productos de mampostería, y
 - El arsénico y el cromo de la madera con tratamiento químico.
- El riesgo derivado de estas exposiciones varía según la frecuencia con la que se realice este tipo de trabajo. Para reducir la exposición a estos productos químicos, se recomienda trabajar en áreas bien ventiladas y usar equipos de seguridad aprobados, como las máscaras para polvo especialmente diseñadas para filtrar las partículas microscópicas. Evite el contacto prolongado con las partículas de polvo originadas al lijar, aserrar, esmerilar, taladrar y realizar demás actividades de la construcción. Use indumentaria protectora y lave las áreas expuestas con agua y jabón. Evite que el polvo entre en la boca y en los ojos o se deposite en la piel, para impedir la absorción de productos químicos nocivos.



- ¡ADVERTENCIA! El uso de esta herramienta puede generar o dispersar partículas de polvo, que pueden causar lesiones respiratorias permanentes y graves u otras lesiones. Use siempre protección respiratoria apropiada para la exposición al polvo. Aleje la cara y el cuerpo del contacto con las partículas.



- ¡ADVERTENCIA! Durante el uso, use siempre protección auditiva adecuada y certificada. Bajo ciertas circunstancias y según el período de uso, el ruido producido por este producto puede contribuir a la pérdida de audición.

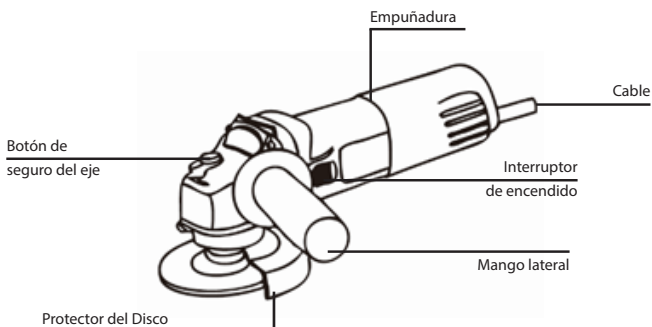


- ¡ADVERTENCIA! Cuando no la utilice, coloque la esmeriladora en una superficie estable donde no pueda moverse de manera accidental, deslizarse ni provocar tropezones o caídas.



- ¡ATENCIÓN! Para reducir el riesgo de lesiones personales, tenga mucho cuidado al trabajar en una esquina o borde, ya que puede producirse un movimiento repentino y violento de la herramienta si el disco u otro accesorio entra en contacto con una segunda superficie o un borde.

CONTROLES Y PARTES

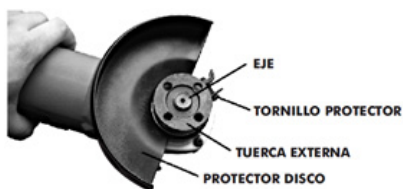


PRÁCTICAS SEGURAS PARA SU USO

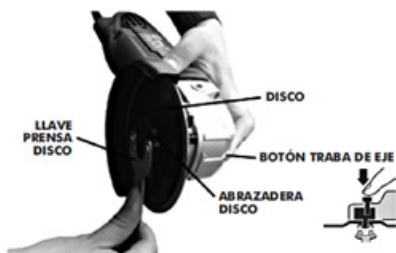
- 1. USE abrazaderas o mordas para sujetar la pieza al banco de trabajo. Sujetarla con la mano es peligroso y puede provocar la pérdida de control.
- 2. SIEMPRE USE la máquina con el protector colocado. La guarda protege de los fragmentos en caso de la rotura del disco.
- 3. USE ÚNICAMENTE los discos abrasivos y accesorios aprobados para las RPM de la amoladora.
- 4. Antes de usar un disco, revíselo en busca de rajaduras y si las encuentra, deséchelo. Luego de poner un disco nuevo déjelo funcionar durante un minuto en un lugar seguro para proteger su integridad. NUNCA USE la parte superior del disco.
- 5. Sostenga la herramienta por sus partes aisladas para prevenirse de fugas eléctricas accidentales. USE las dos manos para sostenerla.
- 6. NUNCA intente frenar el disco con la mano luego de haber desconectado la máquina; espere hasta que se detenga solo.

MODO DE USO

- Asegúrese siempre que la herramienta esté apagada y desenchufada antes de armar, desarmar o hacer ajustes.
- PREPARACIÓN PARA EL USO
- 1. Retire la tuerca prensa disco externa y el tornillo protector para poder colocar el protector de disco
- 2. Mueva el protector a la posición deseada y asegúrelo con el tornillo. El protector se puede posicionar para proteger al usuario según la posición de corte o amolado que adopte



- COLOCACION DEL DISCO
- 1. Coloque el disco y la abrazadera de disco e inmovilice el conjunto presionando el botón que trava la corona
- 2. Apriete la tuerca con la llave provista
- 3. Sujete el botón de trava y gire el disco a mano para asegurarse que se mueva libremente antes de encender el motor
- Si el disco es nuevo, déjelo funcionando en vacío por lo menos 30 segundos para verificar que trabaja normalmente, que no vibra y no quedó alabeado. Si el funcionamiento es anormal detenga el motor inmediatamente para investigar la causa y solucionarla.



- USO RECOMENDADO
- Esta amoladora angular ha sido diseñada para las siguientes aplicaciones:
 - Quitar rebabas de piezas de fundición y terminación de piezas de acero, bronce, aluminio y metales colados
 - Biselado y terminación de puntos y cordones de soldadura
 - Cortes de cordones de soldadura
 - Con el tipo de disco apropiado, el corte de piedras y mampostería además del plástico reforzado
 - Corte de tubos de pared delgada y materiales pequeños
- PRECAUCIÓN: NUNCA obture o dificulte el paso del aire por las ranuras de ventilación
- PARA ARRANCAR LA AMOLADORA
 - 1. Enchufe la ficha en el tomacorriente
 - 2. La amoladora se enciende empujando la perilla hacia adelante
 - 3. Para el funcionamiento continuo presione la perilla para que quede enganchada en la posición ENCENDIDO
- PARA DETENER LA AMOLADORA
 - Retorne la perilla o presiones la perilla para que se desenganche
- PARA UN USO ADECUANDO
 - 1. Antes de arrancar la herramienta póngase antiparras de seguridad y verifique que el disco y su protector estén correctamente colocados
 - 2. Siempre sostenga firmemente con las dos manos la amoladora antes que el disco toque el área de trabajo
 - 3. En general apoye el disco contra el área de trabajo en un ángulo de 30° para desbaratar y en un ángulo de 15° para terminación
 - 4. Mueva el disco hacia delante y hacia atrás o hacia arriba y hacia abajo sobre el área a desbastar.
 - 5. Use la presión necesaria para mantener el disco sobre el trabajo y así evitar la vibración o el rebote del disco.
 - 6. Evite sobrecargar el motor. Someter el disco a una alta presión baja la velocidad del motor y provoca su recalentamiento.
 - 7. El motor se enciende siempre antes de apoyar el disco y se levanta antes de apagar el motor.
 - 8. Nunca coloque hojas de sierra para madera o herramientas de desbaste de ningún tipo en la amoladora.
 - 9. Nunca use la amoladora sin tener colocado el protector de disco.

MANTENIMIENTO

- 1. Regularmente controle que el disco abrasivo no esté rajado o con defectos superficiales. Si el disco estuviera gastado, reemplácelo por uno nuevo.
 - 2. Controle rutinariamente que los tornillos de montaje se encuentren apretados.
 - 3. Controle que las ranuras de ventilación no estén obstruidas y sopletee regularmente el interior con aire comprimido para quitar el polvo adherido.
 - 4. Controle el desgaste de las escobillas de carbón y cámbielas de ser necesario (siempre se cambian por pares). Asegúrese de que las escobillas se deslizan con facilidad en los porta-escobillas. Luego del cambio deje funcionar la amoladora en vacío por varios minutos para dar lugar a que se asienten contra el colector antes de trabajar.
 - 5. Cualquier reparación debe ser realizada por personal calificado.
- PRECAUCIÓN: Si durante el uso ocurriera alguno de estos eventos, detenga el trabajo y no vuelva a usar la amoladora hasta haberla hecho
- inspeccionar y/o reparar por personal calificado.
 - 1. Que las partes rotantes comiencen a golpear o la velocidad se haga anormalmente baja.
 - 2. Que la herramienta se sacuda anormalmente acompañada por ruidos inusuales.
 - 3. Que la carcasa del motor se note anormalmente caliente.
 - 4. Un severo chisporroteo en la zona del motor.

MEDIO AMBIENTE

- En caso de que, después de un largo uso fuera necesario reemplazar esta máquina, NO LA PONGA ENTRE LOS RESIDUOS DOMÉSTICOS. Deshágase de ella de una forma que resulte segura para el medio ambiente.

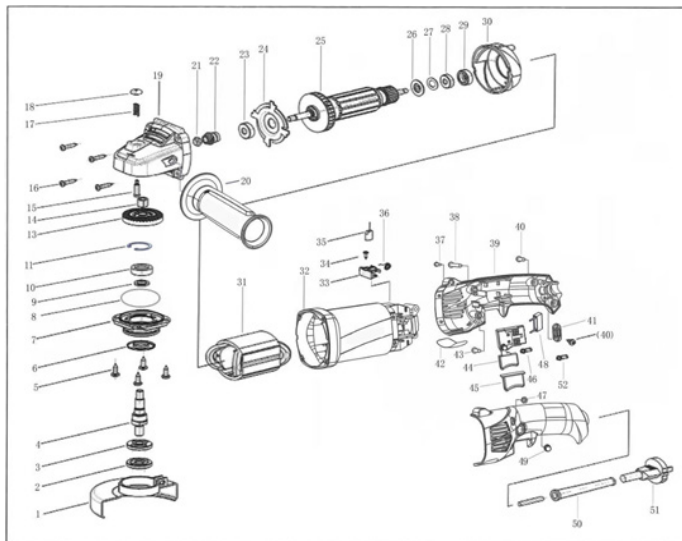
SOBRECARGA

- El motor de la esmeriladora puede ser dañado si se sobrecarga. Este inconveniente se verifica si se efectúa un trabajo muy pesado por un período muy largo. No intente acelerar el trabajo efectuando una mayor presión sobre la herramienta. El máximo rendimiento de la muela abrasiva se obtiene ejerciendo una ligera presión sobre la herramienta, lo cual evita que se reduzca su velocidad de operación
- Siempre mantenga lo más limpio posible los protectores, ranuras de ventilación y carcasa del motor, quitando el polvo y la suciedad con un paño limpio y soplándoles con aire a presión baja. La acumulación excesiva de polvo metálico puede causar el paso de la corriente eléctrica de las piezas internas a piezas metálicas exteriores.
- No sobrecargue su esmeriladora. La sobrecarga causa una reducción de velocidad y eficiencia, que ocasiona sobrecalentamiento de la esmeriladora. En caso de que suceda esto, deje que su esmeriladora gire sin trabajar por uno o dos minutos hasta que se haya enfriado llegando a la temperatura normal de operación. Se disminuye la vida del interruptor si se apaga la esmeriladora cuando está trabajando.

ESPECIFICACIONES TÉCNICAS

- Modelo: ENDURANCE-800
- Potencia máxima: 820W
- Velocidad sin carga: 11000/min - rpm
- Tamaño disco: 115mm
- Voltaje: 220V~, 50-60Hz, 820W
(depende de la región, ver etiqueta sobre producto)
- Hecho en China
- Especificaciones e imágenes sujetas a cambios sin previo aviso

DIAGRAMA ESQUEMATICO



IMPORTA, DISTRIBUYE, GARANTIZA

Argentina: Importa, distribuye y garantiza Someco Electronics S.A. CUIT: 30-70217915-3

Reconquista 336 - Piso 6 OF-65 - (C1003ABH) - CABA - República Argentina Tel.: (54-11) 4655-3333

Brasil: Importado e distribuido por SOMECO Ind. Com. Import. Export. Ltda. CNPJ: 01.872.488/0001-00 Origem China. Validade: Indeterminada.

Chile: Importa, distribuye y garantiza Electronica Megatel SA (Someco Andina), Porvenir 140, Santiago Centro - Chile. contacto@somecoandina.cl

CONTACTO DE SERVICIO TECNICO

En Argentina

SOMECO ELECTRONICS S.A.
Servicio Técnico Central
Boulogne Sur Mer 61
(B1766FXA) La Tablada
e-mail: service@someco.com.ar
Tel.: 0800-333-8274
(5411) 7078-1080

En Brasil

SOMECO IND. COM. IMP. EXP. LTDA.
Rua Alcântara 606/610
Vila Maria Baixa
CEP 02110-010
e-mail: areatecnica@someco.com.br
Fone: (5511) 2795-4190

En Chile

ELECTRONICA MEGATEL S.A.
Porvenir 140
Santiago Centro - Chile
e-mail: servicio@somecoandina.cl
Tel.: (56) 2-26350453

SOMECO ANDINA S.A.
Manzana 17 galpón 24
Recinto Amurallado
Tel.: (56) 572 724154
e-mail: servicio@somecoandina.cl

BLAUPUNKT

ENDURANCE-800 ESMERILHADEIRA ANGULAR

MANUAL DE INSTRUÇÕES



Enjoy it.



REGRAS GERAIS DE SEGURANÇA

• ADVERTENCIAS GENERALES DE SEGURIDAD PARA HERRAMIENTAS ELÉCTRICAS



- Aviso! Leia todas as instruções antes de operar o produto. O não cumprimento de todas as instruções listadas abaixo pode resultar em choque elétrico, incêndio ou ferimentos graves.



- Atenção! Leia todos os avisos e instruções de segurança. O não cumprimento dos avisos e instruções abaixo pode resultar em choque elétrico, incêndio e / ou ferimentos graves.

- Guarde todos os avisos e instruções para referência futura.
- O termo “ferramenta elétrica” nos avisos refere-se a uma ferramenta elétrica que funciona com a rede elétrica (com fio) ou uma ferramenta alimentada por bateria (sem fio).

1. SEGURANÇA DA ÁREA DE TRABALHO

- a. Mantenha a área de trabalho limpa e bem iluminada. A desordem ou a iluminação insuficiente nas áreas de trabalho podem causar acidentes.
- b. Não use a ferramenta elétrica em um ambiente explosivo, onde existam combustíveis líquidos, gases ou materiais em pó. Ferramentas elétricas produzem faíscas que podem inflamar materiais em pó ou vapores.
- c. Mantenha crianças e outras pessoas longe da área de trabalho ao usar a ferramenta elétrica. Uma distração pode fazer com que você perca o controle da ferramenta.

• 2. SEGURANÇA ELÉTRICA

- a. O plugue da ferramenta elétrica deve ser compatível com a tomada usada. Não é permitido modificar o plugue de nenhuma forma. Não utilize adaptadores de ferramentas elétricas aterradas. Os plugues não modificados adequados para as respectivas tomadas reduzem o risco de choque elétrico.
- b. Evite deixar seu corpo tocar em partes aterradas, como canos, radiadores, fogões e geladeiras. O risco de exposição a um choque elétrico é maior se seu corpo estiver em contato com o solo.
- c. Não exponha ferramentas elétricas à chuva e evite a entrada de líquidos. Existe o perigo de choque elétrico se determinados líquidos entrarem na ferramenta elétrica.
- d. Tome cuidado com o cabo elétrico. Não use o cabo de alimentação para transportar ou pendurar a ferramenta elétrica, ou arrancar-lo para remover o plugue da tomada. Mantenha o cabo de alimentação afastado de calor, óleo, bordas afiadas ou peças móveis. Danificados ou emaranhados cabos elétricos podem provocar um choque elétrico.
- e. Ao trabalhar com a ferramenta elétrica ao ar livre, use apenas cabos de extensão aprovados para uso externo. Usar um cabo de extensão adequado para uso ao ar livre reduz o risco de choque elétrico.
- f. Se o uso de uma ferramenta elétrica em um local úmido for inevitável, use uma fonte protegida por um dispositivo de corrente residual (RCD). O uso de um dispositivo de corrente residual reduz o risco de choque elétrico. Nota: O termo “Dispositivo de corrente residual (RCD)” pode ser substituído pelo termo “Interruptor de circuito de falha de aterramento (GFCI)” ou “Disjuntor de fuga à terra (ELCB)”.

• 3. SEGURANÇA PESSOAL

- a. Estar ciente do que você está fazendo e use a ferramenta de poder sabiamente. Não use a ferramenta se você está cansado, ou após o uso de álcool, drogas ou medicamentos. Não sendo vigilantes enquanto estiver usando uma ferramenta de poder pode ferir gravemente você.
- b. Use equipamento de proteção individual. Sempre use proteção ocular, respiratória e auditiva. Equipamentos de proteção como máscara contra poeira, calçado de segurança com sola antiderrapante, capacete ou protetor auditivo, usados nas condições certas, contribuem para a redução de lesões corporais.
- c. Evite a inicialização inadvertida. Certifique-se de que a chave está na posição desligada antes de conectar a fonte de alimentação ou bateria, pegar ou transportar a ferramenta. Carregar ferramentas elétricas com o dedo na chave ou conectá-las com a chave ligada pode causar acidentes.
- d. Remova as ferramentas de ajuste ou chaves antes de conectar a ferramenta elétrica. Uma ferramenta ou chave fixa a uma parte rotativa da ferramenta elétrica pode causar ferimentos durante a operação.
- e. Tem cuidado. Evite adotar uma posição que cansa seu corpo; mantenha os pés firmes no solo

e mantenha o equilíbrio o tempo todo. Isso permitirá que você controle melhor sua ferramenta elétrica no caso de uma situação inesperada.

- F. Use roupas adequadas. Não use roupas largas ou joias. Mantenha seu cabelo, roupas e luvas longe de peças móveis. Roupas largas, joias ou peças móveis de cabelo comprido.
- g. Sempre que for possível usar equipamento de extração ou coleta de pó, certifique-se de que eles sejam montados e usados corretamente. O uso de equipamento de coleta de poeira reduz os riscos de poeira.

• 4. USO E CUIDADOS COM AS FERRAMENTAS ELÉTRICAS

- a. Não sobrecarregue a ferramenta elétrica. Use a ferramenta elétrica correta para cada aplicação. Com a ferramenta elétrica certa, você pode trabalhar melhor e com mais segurança dentro da faixa de potência indicada.
- b. Não use ferramentas elétricas com um interruptor defeituoso. Ferramentas elétricas que não podem ser conectadas ou desconectadas são perigosas e devem ser reparadas.
- c. Desconecte o plugue da fonte elétrica e / ou a bateria da ferramenta elétrica antes de fazer ajustes, trocar acessórios ou armazenar a ferramenta elétrica. Esta medida preventiva reduz o risco de conexão acidental da ferramenta elétrica.
- d. Guarde as ferramentas elétricas fora do alcance de crianças e pessoas que não estão familiarizadas com seu uso. As ferramentas elétricas usadas por pessoas inexperientes são perigosas. e. Cuide bem de suas ferramentas elétricas. Verifique se as partes móveis da ferramenta elétrica estão funcionando corretamente, sem emperrar e se existem peças quebradas ou deterioradas que podem afetar o funcionamento da ferramenta. Se a ferramenta elétrica estiver com defeito, repare-a antes de usá-la novamente. Muitos acidentes são causados por ferramentas elétricas com manutenção insuficiente.
- F. Mantenha as ferramentas de corte limpas e afiadas. Ferramentas de corte mantidas corretamente são melhor guiadas e controladas.
- g. Use a ferramenta elétrica, acessórios, acessórios de ferramenta, etc. de acordo com estas instruções, e levar em consideração as condições de trabalho e a tarefa a ser executada. O uso de ferramentas elétricas para trabalhos diferentes daqueles para os quais foram projetadas pode ser perigoso.

• 5. SERVIÇO TÉCNICO

- a. A reparação da sua ferramenta eléctrica só deve ser efectuada por técnicos autorizados, utilizando apenas peças sobressalentes originais. Esta é a única forma de garantir a segurança da ferramenta eléctrica.
- b. O não cumprimento da seção a. pode causar risco de choque elétrico, incêndio e / ou ferimentos graves

• 6. SEGURANÇA ELÉTRICA



- A ferramenta tem isolamento duplo; não requer uma conexão de aterramento. Verifique sempre se a tensão da rede corresponde ao valor indicado na placa de identificação. Em caso de dúvida, consulte seu fornecedor de energia elétrica.



- Aviso! Se o cabo de alimentação estiver danificado, deve ser substituído pelo fabricante ou por um centro de serviço autorizado. Se o cabo for substituído por uma pessoa não qualificada ou igualmente qualificada, mas não autorizada, a garantia não terá efeito.

INSTRUÇÕES DE SEGURANÇA PARA TODAS AS OPERAÇÕES

- Avisos de segurança comuns para todas as operações de lixamento, lixamento, escova de arame e polimento, e para operações de corte e esmerilhamento abrasivo
- para. Esta ferramenta elétrica foi projetada para ser usada como esmeril, lixadeira, escova de aço, polidora ou esmeril. Leia todos os avisos de segurança, instruções, ilustrações e especificações fornecidas com esta ferramenta elétrica. O não cumprimento de todas as instruções listadas abaixo pode resultar em choque elétrico, incêndio e / ou ferimentos graves.
- b. Não use acessórios que não sejam especificamente projetados e recomendados pelo fabricante da ferramenta. O fato de o acessório poder ser conectado à ferramenta elétrica não garante um funcionamento seguro.
- c. A velocidade nominal do acessório deve ser igual à velocidade máxima indicada na ferramenta elétrica, no mínimo. Acessórios que funcionam mais rápido do que sua velocidade nominal podem quebrar e se soltar.
- d. O diâmetro externo e a espessura do acessório devem estar dentro da faixa de capacidade da ferramenta elétrica. Acessórios de tamanho incorreto não podem ser protegidos ou controlados adequadamente.
- e. O tamanho do eixo das lâminas, flanges, almofadas de apoio e quaisquer outros acessórios deve ser dimensionado adequadamente para o eixo da ferramenta elétrica. Acessórios com orifícios que não correspondem ao sistema de montagem da ferramenta elétrica ficarão desequilibrados, vibrarão excessivamente e podem resultar na perda de controle da ferramenta.
- f. Não use um acessório danificado. Inspeção o acessório antes de cada utilização; por exemplo, o disco abrasivo para verificar se ele não tem fichas ou rachaduras; o bloco de apoio para fissuras, lascas ou desgaste excessivo e a escova de arame para fios soltos ou quebradas. Se o aparelho ou acessório cai, inspecione por danos ou instalar um bom acessório conhecido. Depois de inspecionar e instalar um acessório, posição si mesmo e outras pessoas afastadas do plano do acessório rotativo e executar a ferramenta em velocidade máxima sem carga durante um minuto. acessórios danificados geralmente quebrar durante este teste.
- g. Use equipamento de proteção individual. Dependendo da aplicação, você deve usar uma viseira, óculos de segurança e óculos de segurança. Conforme o caso, usar uma máscara de pó, protetores auriculares, luvas e avental da loja para se proteger de pequenos chips abrasivos e chips de peças. Proteção dos olhos deve ser capaz de parar os resíduos voláteis que são gerados nas diferentes operações. A máscara respiratória e deve ser capaz de filtrar as partículas produzidas pelo funcionamento da ferramenta. A exposição prolongada ao ruído alto pode causar perda auditiva.
- h. Mantenha as pessoas presentes a uma distância segura da área de trabalho. Qualquer pessoa que entrar na área de trabalho deve usar equipamento de proteção individual. Fragmentos de uma peça de trabalho ou acessório quebrado podem voar e causar ferimentos além da área de operação próxima.
- eu. Ao realizar uma operação em que o equipamento de corte podem tocar em fios elétricos ou o próprio cabo, segure a ferramenta apenas pelas superfícies isoladas. Entrar em contacto com um condutor energizado pode gerar um choque elétrico através de peças metálicas da ferramenta.
- j. Afaste o cabo do acessório giratório. Se você perder o controle da ferramenta, o cabo pode ser cortado ou emaranhado e sua mão ou braço pode ser puxado em direção ao acessório giratório.
- k. Nunca descanse a ferramenta até que o acessório pare completamente. O acessório rotativo pode prender a superfície e causar perda de controle da ferramenta.
- eu. Não opere a ferramenta elétrica enquanto a carga perto de você. O contato acidental com o acessório rotativo pode fazer com que ele se prenda na roupa e atire o acessório em direção ao seu corpo.
- m. Limpe as aberturas da ferramenta elétrica com frequência. O ventilador do motor atrairá poeira para a tampa e o acúmulo excessivo de poeira de metal pode causar riscos elétricos.
- n. Não use a ferramenta elétrica perto de materiais inflamáveis. As faíscas podem inflamar esses materiais.
- ou. Não use acessórios que requerem refrigerantes líquidos. Usar água ou outros refrigerantes líquidos pode causar eletrocussão ou choque elétrico.
- p. Sempre use a alça lateral. Aperte a alça com firmeza. A alça lateral deve sempre ser usada para

manter o controle da ferramenta em todos os momentos.

AVISOS ESPECÍFICOS DE SEGURANÇA PARA TRITURAÇÃO E OPERAÇÕES CORTE ABRASIVO

- Use apenas os tipos de lâmina recomendados para sua ferramenta elétrica e a proteção específica para a lâmina selecionada. As lâminas para as quais a ferramenta elétrica não foi projetada não podem ser protegidas adequadamente e não são seguras.
- b. A proteção deve ser fixada com segurança à ferramenta elétrica e posicionada para máxima segurança, de modo que uma parte mínima da lâmina seja exposta ao operador. A proteção ajuda a proteger o operador de fragmentos de disco quebrados e contato acidental com o disco.
- c. Os discos devem ser usados apenas para os aplicativos recomendados. Por exemplo: Não esmerilhe com a lateral da roda de corte. Os discos de corte abrasivos são projetados para retificação periférica, se forças laterais forem aplicadas a esses discos, eles podem quebrar.
- d. Sempre use flanges de disco em boas condições, com formato e tamanho apropriados para o disco selecionado. Flanges de disco adequados suportam o disco, além de reduzir a possibilidade de quebra do disco. Os flanges do disco de corte podem ser diferentes dos flanges do disco de retificação.
- e. Não use discos gastos de ferramentas elétricas maiores. As lâminas projetadas para ferramentas elétricas maiores não são adequadas para a velocidade mais alta de uma ferramenta menor e podem explodir.

AVISOS DE SEGURANÇA ADICIONAIS ESPECÍFICOS PARA OPERAÇÕES DE CORTE ABRASIVO

- Não “emperre” o disco da lâmina nem aplique pressão excessiva. Não tente fazer um corte excessivo. A sobrecarga de tensão na lâmina aumenta a carga e a possibilidade de a lâmina torcer ou dobrar durante o corte e causar retrocesso ou quebra da lâmina. Isso pode ser evitado tomando as precauções apropriadas listadas abaixo:
- b. Segure a ferramenta elétrica com firmeza e posicione seu corpo e braço para resistir às forças de recuo. Sempre usar a pega lateral, se houver, para o máximo controle sobre propina ou o binário de reação durante a alimentação. O operador pode controlar a reação de torque ou forças de retrocesso tomando as devidas precauções.
- c. Quando a lâmina prender ou quando um corte for interrompido por qualquer motivo, desconecte a ferramenta elétrica e segure-a até que pare de se mover até que a lâmina pare completamente. Nunca tente remover a lâmina da lâmina do cortador enquanto a lâmina estiver em movimento, pois pode ocorrer retrocesso. Investigar e tomar ações corretivas para eliminar a causa da ligação disco.
- d. Não reiniciar a operação de corte na peça. Permitir que a lâmina para chegar a toda a velocidade e cuidadosamente repetir o corte. A lâmina pode se ligar, ou de salto de retorno, se a ferramenta de energia é reposta na peça de trabalho.
- e. Apoie os painéis ou qualquer peça de trabalho maior para reduzir o risco de compressão do disco e retrocesso. Peças grandes tendem a ceder com o próprio peso. Os suportes devem ser colocados sob a peça de trabalho perto da linha de corte e perto da borda da peça de trabalho em ambos os lados da lâmina.
- F. Tenha muito cuidado ao fazer um “corte de furo” em paredes existentes ou outras áreas ocultas. O disco saliente pode cortar canos de gás ou água, fiação elétrica ou objetos que podem causar retrocesso.

INSTRUÇÕES DE SEGURANÇA ESPECÍFICAS PARA LIXE

- Não use um disco de lixa grande demais. Siga as recomendações do fabricante ao selecionar uma lixa. Uma lixa maior que se estenda além da base de lixa representa um risco de laceração e pode causar entalamento ou rasgamento do disco ou retrocesso.

AVISOS DE SEGURANÇA ESPECÍFICOS PARA OPERAÇÕES DE POLIMENTO

- Não permita que nenhuma parte solta do castelo de polimento ou seus cabos girem livremente. Guarde ou corte quaisquer cabos soltos. Os cabos soltos podem ficar emaranhados nos seus dedos ou ficar presos na peça de trabalho.

AVISOS DE SEGURANÇA ESPECÍFICOS PARA ESCOVA DE METAL

- a. Esteja ciente de que a escova libera cerdas de arame mesmo durante a operação normal. Não force os fios aplicando pressão excessiva na escova. As cerdas de arame podem penetrar facilmente em roupas leves e / ou pele.
- b. Se for recomendado o uso de uma proteção de escova de metal, não permita nenhuma interferência da roda ou escova de aço com a proteção. O diâmetro da roda ou escova de aço pode se expandir devido à carga de trabalho ou à força centrífuga.

INFORMAÇÕES ADICIONAIS DE SEGURANÇA



- AVISO! Use SEMPRE óculos de segurança. Óculos de uso diário NÃO são óculos de segurança. Use também máscaras faciais ou antipó se o corte produzir poeira. SEMPRE USE EQUIPAMENTO DE SEGURANÇA CERTIFICADO



- AVISO! Algumas partículas de lixamento, serragem, trituração, perfuração e outras atividades de construção contêm produtos químicos que causam câncer, defeitos de nascença e outros problemas reprodutivos. Alguns exemplos desses produtos químicos são:
 - Chumbo de tintas à base de chumbo,
 - Sílica cristalina de tijolos, cimento e outros produtos de alvenaria, e
 - Arsênio e cromo de madeira tratada quimicamente
- O risco dessas exposições varia dependendo da frequência com que este tipo de trabalho é realizado. Para reduzir a exposição a esses produtos químicos, recomenda-se ao trabalho em áreas bem ventiladas e uso de equipamento de segurança aprovado, como máscaras de poeira especialmente concebidas para filtrar partículas microscópicas. Evitar o contacto prolongado com as partículas de poeira de lixar, serrar, moagem, perfuração, e outras actividades de construção. Vista roupa protectora e lave as áreas expostas com sabão e água. Evite entrar poeira na boca e olhos ou ficar sobre a pele para impedir a absorção de substâncias químicas nocivas.



- AVISO! O uso desta ferramenta pode gerar ou espalhar partículas de poeira, que podem causar lesões respiratórias graves e permanentes ou outras lesões. Sempre use proteção respiratória adequada para exposição à poeira. Mantenha seu rosto e corpo longe do contato com as partículas.



- AVISO! Durante o uso, use sempre proteção auditiva adequada e certificada. Sob determinadas circunstâncias e dependendo do período de uso, o ruído produzido por este produto pode contribuir para a perda de audição.

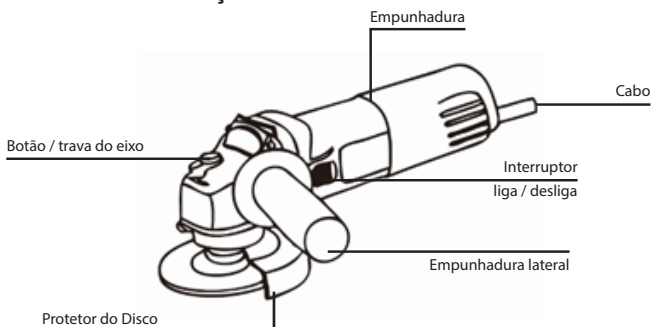


- AVISO! Quando não estiver em uso, coloque o moedor sobre uma superfície estável onde não pode acidentalmente mover, slide, ou tropeçar ou cair



- AVISO! Para reduzir o risco de ferimentos pessoais, tenha muito cuidado ao trabalhar em torno de um canto ou borda, pois o movimento repentino e violento da ferramenta pode ocorrer se a lâmina ou outro acessório entrar em contato com uma segunda superfície ou bord

CONTROLES E PEÇAS

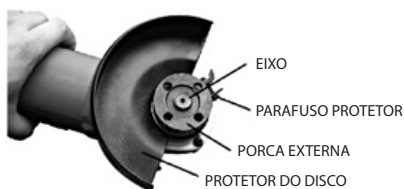


PRÁTICAS SEGURAS DE USO

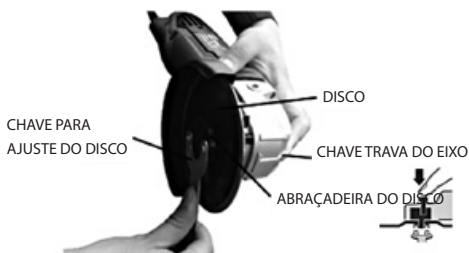
- 1. USE pinças ou tornos para prender a peça na bancada. Segurá-lo com as mãos é perigoso e pode levar à perda de controle.
- 2. SEMPRE USE a máquina com a proteção no lugar. A proteção protege contra fragmentos em caso de quebra do disco.
- 3. USE SOMENTE discos abrasivos e acessórios aprovados para as RPM da esmerilhadeira.
- 4. Antes de usar um disco, inspecione-o quanto a rachaduras e, se encontrado, descarte-o. Depois de colocar um novo disco, deixe-o funcionar por um minuto em um local seguro para proteger sua integridade. NUNCA USE a parte superior do disco.
- 5. Segure a ferramenta pelas partes isoladas para evitar vazamento elétrico acidental. USE as duas mãos para segurá-lo.
- 6. NUNCA tente frear a lâmina com a mão após desligar a máquina; espere até que ela pare sozinha.

MODO DE USO

- Sempre certifique-se de que a ferramenta esteja desligada e desconectada antes de montar, desmontar ou fazer ajustes.
-
- **PREPARAÇÃO PARA USO**
- 1. Remova a porca de pressão do disco externo e o parafuso de proteção para poder colocar o protetor do disco
- 2. Mova a proteção para a posição desejada e fixe com o parafuso. A proteção pode ser posicionada para proteger o usuário de acordo com a posição de corte ou retificação adotada



- **COLOCAÇÃO DO DISCO**
- 1. Coloque o disco e a braçadeira do disco e imobilize o conjunto pressionando o botão que trava a coroa.
- 2. Aperte a porca com a chave fornecida
- 3. Segure o botão de trava e gire a lâmina com a mão para se certificar de que ela se move livremente antes de ligar o motor.
- Se o disco for novo, deixe-o inativo por pelo menos 30 segundos para verificar se funciona normalmente, se não vibra e não está empenado. Se a operação for anormal, pare o motor imediatamente para investigar e solucionar a causa.



- **USO RECOMENDADO**
- Esta esmerilhadeira foi projetada para as seguintes aplicações:
 - - Remova rebarbas de peças fundidas e de acabamento de aço, bronze, alumínio e metais fundidos
 - - Chanfro e acabamento de pontos de solda e cordões
 - - Cortes de costura de solda
 - - Com o tipo adequado de disco, corte de pedra e alvenaria além de plástico reforçado
 - - Corte de tubos de paredes finas e pequenos materiais
- **CUIDADO: NUNCA** bloqueie ou obstrua a passagem de ar através das fendas de ventilação
- **PARA INICIAR**
- 1. Conecte o plugue na tomada
- 2. A esmerilhadeira é ligada pressionando o botão para frente
- 3. Para operação contínua, pressione o botão para travar na posição LIGADO.
- **PARA PARAR**
- Retorne o botão ou pressione o botão para desengatar
- **PARA USO ADEQUADO**
- 1. Antes de ligar a ferramenta, coloque os óculos de segurança e verifique se a lâmina e seu protetor estão corretamente posicionados.
- 2. Sempre segure a esmerilhadeira firmemente com as duas mãos antes que a lâmina toque a área de trabalho.
- 3. Geralmente, Apóie a lâmina contra a área de trabalho em um ângulo de 30 ° para rompimento e em um ângulo de 15 ° para acabamento.
- 4. Mova a roda para frente e para trás ou para cima e para baixo sobre a área a ser polida.
- 5. Use pressão suficiente para manter a lâmina no trabalho para evitar vibração ou saltos da lâmina.
- 6. Evite sobrecarregar o motor. Sujeitar o disco a alta pressão reduz a rotação do motor e causa superaquecimento.
- 7. O motor sempre dá partida antes da lâmina ser baixada e é levantado antes de o motor ser desligado.
- 8. Nunca coloque lâminas de serra para madeira ou ferramentas de amolar de qualquer tipo na esmerilhadeira.
- 9. Nunca use a esmerilhadeira sem a proteção da lâmina no lugar.

MANUTENÇÃO

- 1. Verifique regularmente se o disco abrasivo não está rachado ou com defeitos superficiais. Se o disco estiver gasto, substitua-o por um novo.
 - 2. Verifique rotineiramente os parafusos de montagem quanto ao aperto.
 - 3. Verifique se as ranhuras de ventilação não estão obstruídas e sopre o interior regularmente com ar comprimido para remover qualquer poeira aderida.
 - 4. Verifique se as escovas de carvão estão desgastadas e substitua-as se necessário (são sempre trocadas aos pares). Certifique-se de que as escovas deslizam facilmente nos porta-escovas. Após a troca, deixe a esmerilhadeira funcionando em marcha lenta por vários minutos para permitir que ele assente no coletor antes de trabalhar.
 - 5. Quaisquer reparações devem ser realizadas por pessoal qualificado.
- CUIDADO : Se algum desses eventos ocorrer durante o uso, interrompa o trabalho e não use a esmerilhadeira novamente até que tenha terminado.
- inspecione e / ou repare por pessoal qualificado.
 - 1. As peças giratórias começam a bater ou a velocidade torna-se anormalmente lenta.
 - 2. A ferramenta treme anormalmente acompanhada por ruídos incomuns.
 - 3. A carcaça do motor parece anormalmente quente.
 - 4. Um forte estalo na área do motor.

MEIO AMBIENTE

- Caso, após muito tempo de uso, seja necessário substituir esta máquina, NÃO DEIXE ENTRE OS RESÍDUOS DOMÉSTICOS. Elimine-o de forma segura para o ambiente.

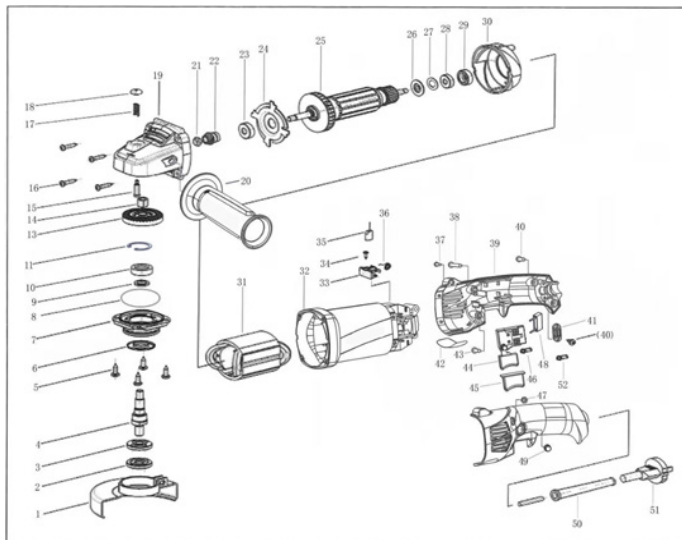
SOBRECARGA

- O motor da esmerilhadeira pode ser danificado se estiver sobrecarregado. Isto acontece se um trabalho muito pesado for executado por um período muito longo. Não tente acelerar o trabalho aplicando maior pressão na ferramenta. O desempenho máximo do equipamento é obtido exercendo uma leve pressão sobre a ferramenta, o que evita que sua velocidade de operação seja reduzida
- Sempre mantenha as proteções, fendas de ventilação e carcaça do motor tão limpos quanto possível, removendo a poeira e sujeira com um pano limpo e soprando-os com ar de baixa pressão. O acúmulo excessivo de poeira de metal pode fazer com que a corrente elétrica flua das peças internas para as peças externas de metal.
- Não sobrecarregue a sua esmerilhadeira. Sobrecarga provoca uma redução na velocidade e eficiência, o que faz com que a esmerilhadeira aqueça. Caso isto aconteça, deixe a sua rotação moedor sem o equipamento sem funcionar por um minuto ou dois até que tenha esfriado até à temperatura normal de funcionamento. A vida do interruptor é diminuída se a esmerilhadeira for desligada enquanto estiver ele está trabalhando.

ESPECIFICAÇÕES TÉCNICAS

- Modelo: ENDURANCE-800
- Potência máxima: 820W
- Velocidade sem carga: 11000 / min - rpm
- Tamanho do disco: 115mm
- Tensão: 127V~, 60Hz, 820W
(depende da região, consulte a etiqueta do produto)
- País de Origem: Rep. Pop. China
- Especificações e imagens sujeitas a alterações sem aviso prévio

DIAGRAMA ESQUEMATICO



IMPORTAR, DISTRIBUIR, GARANTIR

Argentina: Importa, distribuye y garantiza Someco Electronics S.A. CUIT: 30-70217915-3

Reconquista 336 - Piso 6 OF-65 - (C1003ABH) - CABA - República Argentina Tel.: (54-11) 4655-3333

Brasil: Importado e distribuído por SOMECO Ind. Com. Import. Export. Ltda. CNPJ: 01.872.488/0001-00 Origem China. Validade: Indeterminada.

Chile: Importa, distribuye y garantiza Electronica Megatel SA (Someco Andina), Porvenir 140, Santiago Centro - Chile. contacto@somecoandina.cl

CONTATO DE SERVIÇO TÉCNICO

En Argentina

SOMECO ELECTRONICS S.A.
Servicio Técnico Central
Boulogne Sur Mer 61
(B1766FXA) La Tablada
e-mail: service@someco.com.ar
Tel.: 0800-333-8274
(5411) 7078-1080

En Brasil

SOMECO IND. COM. IMP. EXP. LTDA.
Rua Alcântara 606/610
Vila Maria Baixa
CEP 02110-010
e-mail: areatecnica@someco.com.br
Fone: (5511) 2795-4190

En Chile

ELECTRONICA MEGATEL S.A.
Porvenir 140
Santiago Centro - Chile
e-mail: servicio@somecoandina.cl
Tel.: (56) 2-26350453

SOMECO ANDINA S.A.
Manzana 17 galpón 24
Recinto Amurallado
Tel.: (56) 572 724154
e-mail: servicio@somecoandina.cl

 ***BLAUPUNKT***

